

SUN2000-(2KTL-6KTL)-L1

Руководство пользователя

Издание 04

Дата 01.04.2021

© Huawei Technologies Co., Ltd., 2021 г. Все права защищены.

Запрещается воспроизводить или передавать любые фрагменты данного документа в любой форме и любым способом без предварительного письменного согласия компании Huawei Technologies Co., Ltd.

Товарные знаки и разрешения



HUAWEI и другие товарные знаки Huawei являются товарными знаками компании Huawei Technologies Co., Ltd.

Все остальные товарные знаки и торговые наименования, упоминаемые в настоящем документе, являются собственностью соответствующих владельцев.

Уведомление

Перечень приобретаемых продуктов, услуг и функций приводится в договоре, заключаемом между компанией Huawei и заказчиком. Продукты, услуги и функции, описываемые в настоящем документе, могут не входить в объем закупок или использования. Если иное не установлено условиями договора, все утверждения, информация и рекомендации в настоящем документе приводятся на условиях «КАК ЕСТЬ», без каких-либо явных или подразумеваемых гарантий или заявлений.

Информация, приведенная в данном документе, может быть изменена без предварительного уведомления. Составители настоящего документа приняли все возможные меры, чтобы обеспечить достоверность и точность его содержания, однако приведенные в нем утверждения, информация и рекомендации не содержат каких бы то ни было явных или подразумеваемых гарантий.

HUAWEI TECHNOLOGIES CO., LTD.

Адрес: Промышленная база Huawei
Баньтянь, Лунган
Шэньчжэнь 518129
Китайская Народная Республика

Веб-сайт: <https://www.huawei.com>

Эл. почта: support@huawei.com

Об этом документе

Назначение

В данном документе описывается устройство SUN2000-(2KTL-6KTL)-L1 (сокращенно SUN2000), особенности его установки, электрического монтажа, ввода в эксплуатацию, технического обслуживания и устранения неисправностей. Перед монтажом и эксплуатацией SUN2000 следует ознакомиться с характеристиками, функциями и мерами предосторожности, приведенными в настоящем документе.

Целевая аудитория



Настоящий документ предназначен:

- для специалистов по монтажу;
- пользователей.

Условные обозначения

Далее описаны символы, которые могут встречаться в этом документе.

Символ	Описание
	Указывает на опасность с высоким уровнем риска, которая приведет к смерти или серьезным травмам, если не будут приняты меры по ее предотвращению.
	Указывает на опасность со средним уровнем риска, которая может привести к смерти или серьезным травмам, если не будут приняты меры по ее предотвращению.
	Указывает на опасность с низким уровнем риска, которая может привести к травмам легкой или средней степени тяжести, если не будут приняты меры по ее предотвращению.

Символ	Описание
 УВЕДОМЛЕНИЕ	Указывает на потенциально опасную ситуацию, которая может привести к повреждению оборудования, потере данных, ухудшению рабочих характеристик или непредвиденным результатам, если не будут приняты меры по ее предотвращению. Символ «ВНИМАНИЕ» используется для указания рисков, не связанных с травмами.
 ПРИМЕЧАНИЕ	Дополняет важную информацию, представленную в основном тексте. Символ «ПРИМЕЧАНИЕ» используется для обозначения информации, не связанной с травмами, повреждением оборудования и ухудшением состояния окружающей среды.

История изменений

Изменения изданий документа носят накопительный характер. Последнее издание содержит все изменения, внесенные в предыдущих изданиях.

Издание 04 (01.04.2021)

- Обновлен пункт [5.1 «Подготовка кабелей»](#).
- Обновлен пункт [6.2 «Включение системы»](#).
- Обновлен пункт [8.3 «Устранение неисправностей»](#).

Издание 03 (15.09.2020)

- Обновлен пункт [5.2 «Подключение кабелей защитного заземления»](#).
- Обновлен пункт [8.3 «Устранение неисправностей»](#).

Издание 02 (09.06.2020)

- Обновлен пункт [4.2 «Подготовка инструментов и приборов»](#).
- Обновлен пункт [5.1 «Подготовка кабелей»](#).
- Обновлен пункт [5.6 «Подключение силовых кабелей постоянного тока»](#).
- Обновлен пункт [5.8 «\(Опция\) Подключение сигнальных кабелей»](#).
- Обновлен пункт [7.1.4 «\(Опция\) Настройка физической схемы расположения интеллектуальных PV-оптимизаторов»](#).
- Обновлен пункт [C «Сброс пароля»](#).

Издание 01 (17.04.2020)

Это первый официальный выпуск.

Содержание

Об этом документе	ii
1. Информация по технике безопасности.....	1
1.1. Общая безопасность.....	1
1.2. Требования к персоналу	3
1.3. Техника безопасности при работе с электрическим оборудованием	4
1.4. Требования к среде в месте установки	5
1.5. Механическая безопасность	5
1.6. Пусконаладочные работы	7
1.7. Техническое обслуживание и замена	7
2. Общая информация о продукте.....	8
2.1. Обзор	8
2.2. Описание компонентов	13
2.3. Описание заводской таблички	14
2.4. Принципы работы	16
3. Хранение SUN2000	19
4. Установка системы	20
4.1. Проверка перед установкой	20
4.2. Подготовка инструментов и приборов	21
4.3. Определение места монтажа	23
4.4. Перемещение SUN2000.....	27
4.5. Монтаж инвертора SUN2000	27
4.5.1. Настенный монтаж	28
4.5.2. Монтаж на опоре	30
5. Электрические подключения	34
5.1. Подготовка кабелей	35
5.2. Подключение кабелей защитного заземления	41
5.3. (Опция) Монтаж смарт-адаптера	44
5.4. Установка антенны WLAN.....	46

5.5. Подключение выходного силового кабеля переменного тока.....	47
5.6. Подключение входных силовых кабелей постоянного тока	51
5.7. (Опция) Подключение кабелей аккумулятора.....	56
5.8. (Опция) Подключение сигнальных кабелей	58
6. Ввод системы в эксплуатацию	67
6.1. Проверка перед включением питания	67
6.2. Включение питания системы.....	68
7. Человеко-машинный интерфейс	73
7.1. Запуск приложения	73
7.1.1. Загрузка приложения FusionSolar	73
7.1.2. (Опция) Регистрация учетной записи специалиста по монтажу	73
7.1.3. Создание солнечной электростанции и пользователя	75
7.1.4. (Опция) Настройка физической схемы расположения интеллектуальных PV-оптимизаторов	76
7.2. Иерархия меню Parameters Settings (Настройка параметров)	79
7.2.1. Управление энергией.....	79
7.2.1.1. Управление точкой присоединения к энергосистеме.....	80
7.2.1.2. Управление батареями.....	85
7.2.2. AFCI (выключатель цепи дугового короткого замыкания)	91
7.2.3. Испытание IPS (только для кода сети Италии CEI0-21).....	93
7.2.4. DRM (Австралия AS4777)	95
8. Техническое обслуживание системы	98
8.1. Отключение питания системы.....	98
8.2. Текущее техническое обслуживание	99
8.3. Поиск и устранение неисправностей	100
9. Утилизация SUN2000	120
9.1. Демонтаж SUN2000.....	120
9.2. Упаковка SUN2000.....	120
9.3. Утилизация SUN2000.....	120
10. Технические параметры	121
10.1. Технические характеристики инвертора SUN2000	121
10.2. Технические характеристики оптимизатора	126
A. Электросетевой стандарт	128
B. Пусконаладка устройства.....	133
C. Сброс пароля.....	137
D. Быстрый останов.....	140

E. Обнаружение дефектов сопротивления изоляции	141
F. Сокращения и аббревиатуры	146

1. Информация по технике безопасности

1.1. Общая безопасность

Заявление

Перед установкой, эксплуатацией и обслуживанием оборудования прочтите данный документ и соблюдайте все инструкции по технике безопасности, указанные на оборудовании и в данном документе.

Сообщения «ВНИМАНИЕ», «ОСТОРОЖНО», «ПРЕДУПРЕЖДЕНИЕ» и «ОПАСНОСТЬ» в настоящем документе не охватывают все инструкции по технике безопасности. Они являются лишь дополнением к инструкциям по технике безопасности. Компания Huawei не несет ответственности за любые последствия, вызванные нарушением общих требований безопасности или стандартов безопасности проектирования, производства и использования оборудования.

Убедитесь, что оборудование используется в условиях, соответствующих его проектным характеристикам. В противном случае оборудование может выйти из строя. При этом гарантия не покрывает возникшую неисправность оборудования, повреждение компонентов, травмы персонала или материальный ущерб.

Соблюдайте региональные нормы и правила при установке, эксплуатации или техническом обслуживании оборудования. Инструкции по технике безопасности в настоящем документе являются лишь дополнением к региональным законам и правилам.

Компания Huawei не несет ответственности за последствия следующих обстоятельств:

- при эксплуатации в условиях, не соответствующих указанным в настоящем документе;
- при установке или использовании в условиях, не указанных в соответствующих международных или национальных стандартах;
- при несанкционированных модификациях продукта или программного кода, или удалении продукта;

- при несоблюдении инструкций по эксплуатации и мер безопасности, указанных на оборудовании и в настоящем документе;
- при повреждении оборудования в результате действия форс-мажорных обстоятельств, например землетрясения, пожара и шторма;
- при ущербе, причиненном заказчиком при транспортировке;
- при условиях хранения, не соответствующих требованиям, указанным в настоящем документе.

Общие требования

ОПАСНОСТЬ

Не работайте при включенном питании во время установки.

- Не устанавливайте, не используйте и не эксплуатируйте оборудование и кабели, предназначенные для установки вне помещений, (включая перемещение оборудования, работу оборудования и кабелей, вставку разъемов или извлечение разъемов из сигнальных портов, подключенных к наружным объектам, работу на высоте и выполнение наружной установки) в суровых погодных условиях, таких как разряды молний, дождь, снег и ветер 6-го уровня скорости или более сильный.
- После установки оборудования уберите от оборудования неиспользуемые упаковочные материалы, такие как картонные коробки, пенопласт, пластмасса и кабельные стяжки.
- При пожаре следует немедленно покинуть здание или зону с оборудованием и включить пожарную сигнализацию или позвонить в службу экстренной помощи. Ни в коем случае не входите в горящее здание.
- Не царапайте, не повреждайте и не закрывайте предупреждающие таблички на оборудовании.
- При установке оборудования затягивайте винты с помощью инструментов.
- Необходимо понимать устройство и функционирование фотоэлектрической системы, присоединенной к энергосистеме, и соответствующие региональные стандарты.
- Своевременно устраняйте царапины на краске, возникшие при транспортировке или установке оборудования. Оборудование с царапинами нельзя подвергать длительному воздействию внешней среды вне помещений.
- Не открывайте панель управления оборудованием.

Безопасность персонала

- Если существует вероятность получения травмы или повреждения оборудования, немедленно прекратите работу, сообщите о случившемся руководителю и примите возможные меры защиты.

- Правильно используйте инструменты, чтобы избежать травмирования людей или повреждения оборудования.
- Не прикасайтесь к оборудованию под напряжением, поскольку его корпус горячий.

1.2. Требования к персоналу

- Персонал, который будет устанавливать или обслуживать оборудование компании Huawei, должен пройти всестороннее обучение, понимать необходимые меры предосторожности и быть способен правильно выполнять все операции.
- К установке, эксплуатации и техническому обслуживанию оборудования допускаются только квалифицированные специалисты или обученный персонал.
- Снимать защитные приспособления и осматривать оборудование могут только квалифицированные специалисты.
- Работники, эксплуатирующие данное оборудование, включая операторов, обученный персонал и специалистов, должны получить региональную государственную аттестацию для проведения специальных работ, таких как работа с высоким напряжением, работа на высоте и работа со специальным оборудованием.
- Заменять оборудование или компоненты (включая программное обеспечение) могут только квалифицированные специалисты или уполномоченный персонал.

ПРИМЕЧАНИЕ

- Специалисты: персонал, специально обученный или имеющий опыт работы с оборудованием, обладающий знанием источников и степени различных потенциальных факторов риска при установке, эксплуатации и техническом обслуживании оборудования.
- Обученный персонал: персонал, прошедший техническую подготовку, имеющий необходимый опыт работы, осознающий потенциальную угрозу своей безопасности при определенных видах работ и способный принимать меры защиты для снижения рисков для себя и других людей.
- Операторы: обслуживающий персонал, контактирующий с оборудованием, помимо обученного персонала и специалистов.

1.3. Техника безопасности при работе с электрическим оборудованием

Заземление

- При установке оборудования, требующего заземления, сначала устанавливается кабель заземления, а при демонтаже оборудования кабель заземления отключается последним.
- Не допускайте повреждения заземляющего провода.
- Не начинайте работу с оборудованием без правильно установленного заземляющего провода.
- Убедитесь, что оборудование имеет постоянное подключение к защитному заземлению. Перед эксплуатацией оборудования проверьте его электрические подключения и убедитесь в надежности заземления.

Общие требования

 **ОПАСНОСТЬ**

Перед подключением кабелей убедитесь, что оборудование не повреждено. В противном случае возможно поражение электрическим током или возгорание.

-
- Убедитесь, что все электрические соединения соответствуют региональным электротехническим стандартам.
 - Прежде чем использовать оборудование в режиме присоединения к энергосистеме, получите разрешение от региональной электросетевой компании.
 - Убедитесь, что подготовленные вами кабели соответствуют региональным нормативным требованиям.
 - При работе под высоким напряжением используйте специальный инструмент с изолированными ручками.

Питание переменного и постоянного тока

 **ОПАСНОСТЬ**

Не подключайте и не отключайте силовые кабели при включенном питании. Кратковременный контакт между жилой силового кабеля и проводником приведет к возникновению электрической дуги или искр, что может спровоцировать пожар или травмы персонала.

-
- Перед выполнением электрических подключений выключите разъединитель на устройстве, расположенном до этих подключений, чтобы отключить подачу питания если люди могут контактировать с компонентами под напряжением.

- Перед подключением силового кабеля проверьте правильность его маркировки.
- Отключите все входы перед эксплуатацией оборудования, имеющего несколько входов.

Прокладка кабелей

- При прокладке кабелей убедитесь, что расстояние между кабелями и тепловыделяющими компонентами или зонами составляет не менее 30 мм. Это необходимо для защиты изоляционного слоя кабелей от повреждения.
- Скрепите кабели одного типа вместе. При прокладке кабелей разных типов убедитесь, что они находятся на расстоянии не менее 30 мм друг от друга.
- Убедитесь, что кабели, используемые на PV-электростанции, присоединенной к энергосистеме, правильно подключены, изолированы и соответствуют техническим требованиям.

1.4. Требования к среде в месте установки

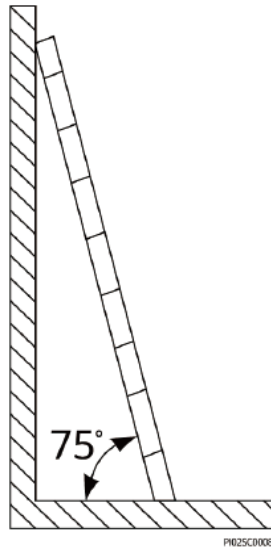
- Убедитесь, что оборудование установлено в хорошо проветриваемом помещении.
- Для предотвращения возгорания из-за высокой температуры вентиляционные отверстия или система отвода тепла не должны быть заблокированы во время работы оборудования.
- Не подвергайте оборудование воздействию легковоспламеняющихся или взрывоопасных газов или дыма. Любые виды работ с оборудованием в таких условиях запрещены.

1.5. Механическая безопасность

Использование лестниц

- Когда необходимо выполнить работы под напряжением на высоте, используйте деревянные или стекловолоконные стремянки.
- При использовании приставной лестницы убедитесь, что тяговые тросы надежно закреплены, а лестница стоит устойчиво.
- Перед использованием лестницы осмотрите ее на целостность и проверьте допустимую нагрузку. Не превышайте допустимую нагрузку.
- Более широкий конец лестницы должен находиться внизу. Также внизу должны быть приняты защитные меры для предотвращения скольжения лестницы.

- Убедитесь, что лестница установлена надежно. Рекомендуемый угол наклона лестницы по отношению к полу составляет 75 градусов, как показано на рисунке. Для измерения угла можно использовать линейку с транспортиром.



- Для снижения рисков и обеспечения безопасности при подъеме по лестнице соблюдайте следующие меры предосторожности:
 - Сохраняйте устойчивость тела.
 - Не поднимайтесь выше четвертой сверху ступеньки.
 - Следите за тем, чтобы центр тяжести тела не смещался за пределы ножек лестницы.

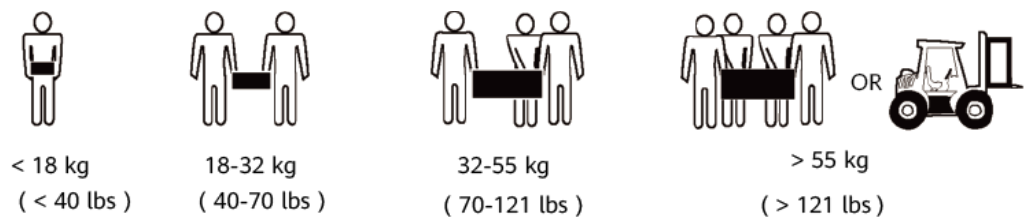
Сверление отверстий

При сверлении отверстий в стене или полу соблюдайте следующие меры предосторожности:

- При сверлении отверстий надевайте очки и защитные перчатки.
- При сверлении отверстий защищайте оборудование от попадания стружки. После сверления уберите всю стружку, скопившуюся внутри или снаружи оборудования.

Перемещение тяжелых предметов

- Во избежание травм при перемещении тяжелых предметов соблюдайте осторожность.



NH01H00144

- Во избежание травм при перемещении оборудования вручную, надевайте защитные перчатки.

1.6. Пусконаладочные работы

При первом включении оборудования убедитесь, что профессиональный персонал правильно настроил параметры. Неверные настройки могут привести к несоответствию региональным сертификационным требованиям и нарушить нормальное функционирование оборудования.

1.7. Техническое обслуживание и замена

ОПАСНОСТЬ

Высокое напряжение, создаваемое оборудованием во время работы, может стать причиной поражения электрическим током, что может привести к смерти, серьезной травме или сильному повреждению имущества. Перед проведением технического обслуживания отключите питание оборудования и строго соблюдайте меры предосторожности, приведенные в настоящем документе и соответствующей документации.

- Обслуживание оборудования должно производиться после достаточного ознакомления с настоящим документом и с использованием надлежащих инструментов и испытательного оборудования.
- Перед обслуживанием оборудования обесточьте его и следуйте инструкциям на табличке задержания разгрузки, чтобы убедиться, что оборудование обесточено.
- Установите временные предупреждающие знаки или возведите ограждения для предотвращения несанкционированного доступа к месту технического обслуживания.
- Если оборудование неисправно, обратитесь к своему дилеру.
- Включение оборудования возможно только после устранения всех неисправностей. Невыполнение этого требования может привести к неисправности или повреждению оборудования.

2. Общая информация о продукте

2.1. Обзор

Назначение

SUN2000-(2KTL-6KTL)-L1 — это однофазный сетевой инвертор для последовательно соединенных солнечных панелей, который преобразует мощность постоянного тока, генерируемую комплектом фотомодулей, в энергию переменного тока и подает ее в электросеть.

Модель

Данный документ описывает следующие модели продукта:

- SUN2000-2KTL-L1
- SUN2000-3KTL-L1
- SUN2000-3.68KTL-L1
- SUN2000-4KTL-L1
- SUN2000-4.6KTL-L1
- SUN2000-5KTL-L1
- SUN2000-6KTL-L1

Рисунок 2-1. Идентификатор модели (на примере SUN2000-5KTL-L1)

SUN2000-5KTL-L1

1 2 3 4

Таблица 2-1. Описание идентификатора

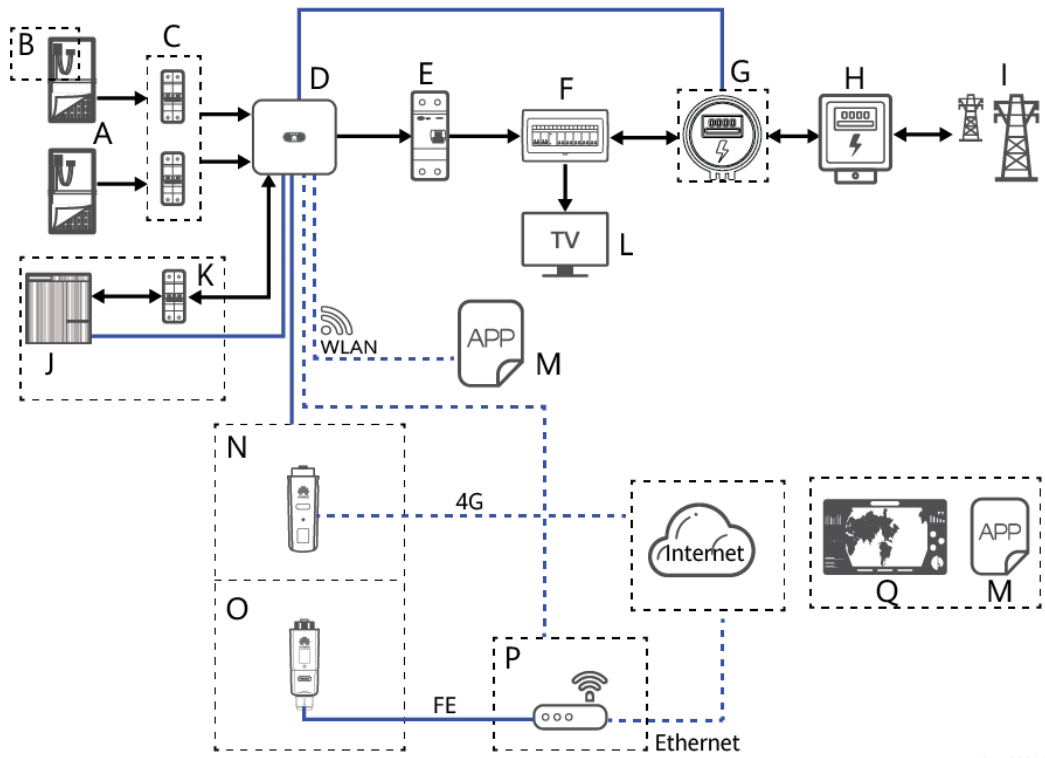
№	Расшифровка	Значение
1	Название серии	SUN2000: солнечный сетевой инвертор

№	Расшифровка	Значение
2	Уровень мощности	<ul style="list-style-type: none">• 2К: уровень мощности 2 кВт.• 3К: уровень мощности 3 кВт.• 3,68 К: уровень мощности 3,68 кВт.• 4К: уровень мощности 4 кВт.• 4.6К: уровень мощности 4,6 кВт.• 5К: уровень мощности 5 кВт.• 6К: уровень мощности 6 кВт.
3	Топология	TL: бестрансформаторный
4	Нормы проектирования	L1: жилое здание

Сетевое приложение

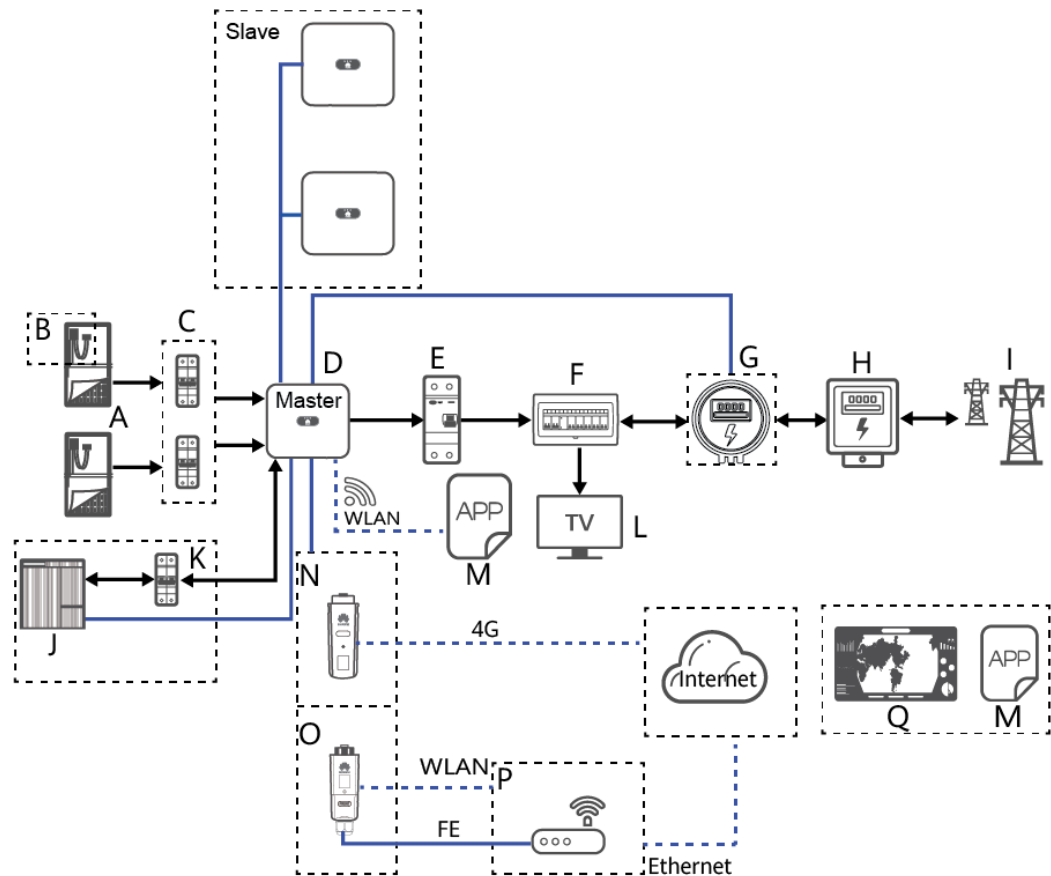
SUN2000 предназначен для сетевых систем, монтируемых на крышах жилых домов. Система состоит из комплекта фотомодулей, сетевых солнечных инверторов, переключателей цепей переменного тока и блоков распределения питания (БРП).

Рисунок 2-2. Сценарий с одним SUN2000 (пунктирные прямоугольники означают опциональную конфигурацию)



IH07N00001

Рисунок 2-3. Сценарий каскадного размещения SUN2000 (пунктирные прямоугольники означают опциональную конфигурацию)



IH07N00002

📖 ПРИМЕЧАНИЕ

- ➔ означает направление потока энергии, — означает сигнальную линию и означает беспроводную связь.
- В сценарии каскадного размещения SUN2000 главным и подчиненным солнечными инверторами являются инверторы SUN2000-(2KTL-6KTL)-L1, причем при таком размещении допускается максимум три устройства SUN2000.
- В сценарии каскадного размещения SUN2000 к главному инвертору может быть подключен только один интеллектуальный датчик электроэнергии (G на рисунке).
- В сценарии каскадного размещения SUN2000 подключаемые к электросети устройства SUN2000 должны соответствовать требованиям местной электросети.

(A) Комплект фотомодулей

(B) Оптимизатор мощности солнечных батарей

(C) Переключатель цепи постоянного тока

(D) SUN2000

(E) Переключатель цепи переменного тока

(F) БРП жилого здания

(G) Интеллектуальный датчик электроэнергии

(H) Бытовой счетчик электроэнергии

(I) Энергосистема

(J) Аккумулятор

(K) Выключатель аккумулятора

(L) Бытовая нагрузка

(M) Приложение FusionSolar

(N) Смарт-адаптер 4G

(O) Смарт-адаптер WLAN-FE

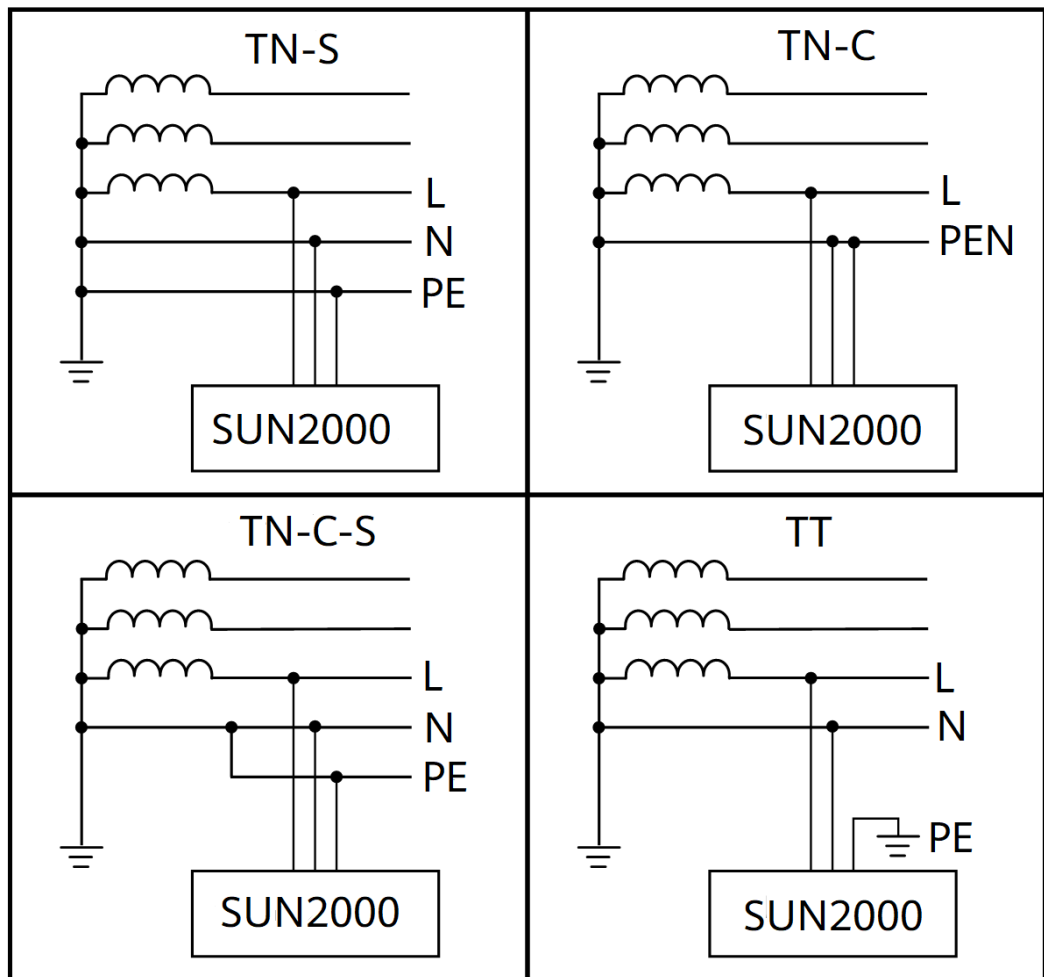
(P) Маршрутизатор

(Q) Система управления солнечной электростанцией FusionSolar

Поддерживаемые типы энергосистем

SUN2000 поддерживает следующие типы энергосистем: TN-S, TN-C, TN-C-S и TT. Если SUN2000 используется в электросети TT, то напряжение между нейтралью и землей должно быть менее 30 В.

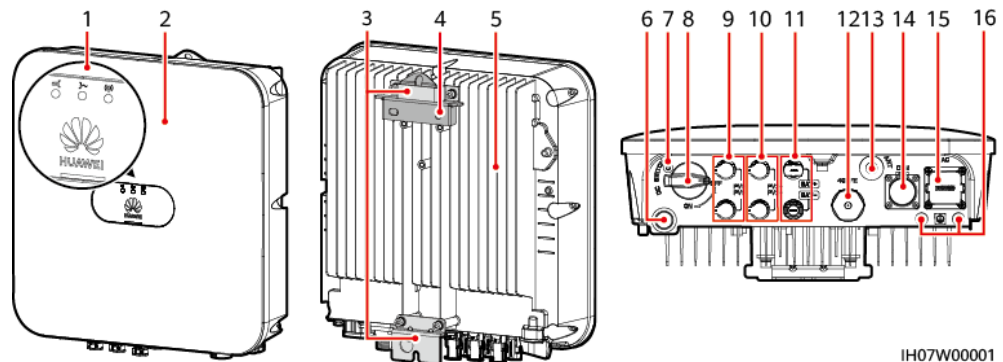
Рисунок 2-4. Типы подключения к электросети



2.2. Описание компонентов

Внешний вид

Рисунок 2-5. Внешний вид



HN07W00001

- | | |
|--|---|
| (1) Светодиодные индикаторы | (2) Передняя панель |
| (3) Подвесной комплект | (4) Крепежный кронштейн |
| (5) Теплоотвод | (6) Вентиляционный клапан |
| (7) Отверстие для стопорных винтов переключателя постоянного тока ^a | (8) Переключатель постоянного тока (DC SWITCH) ^b |
| (9) Входные клеммы постоянного тока (PV1+/PV1-) | (10) Входные клеммы постоянного тока (PV2+/PV2-) |
| (11) Клеммы для аккумулятора (BAT+/ BAT-) | (12) Порт для смарт-адаптера (4G/FE) |
| (13) Порт для антенны (ANT) | (14) Порт связи (COM) |
| (15) Выходной порт переменного тока (AC) | (16) Точка заземления |




ПРИМЕЧАНИЕ







- Примечание а: стопорный винт для переключателя цепи постоянного тока используется для блокировки переключателя с целью предотвращения случайного запуска. Поставляется вместе с SUN2000.
- Примечание б: входные клеммы цепи постоянного тока PV1 и PV2 управляются переключателем цепи постоянного тока.

2.3. Описание заводской таблички

Табличка на корпусе

Таблица 2-2. Описание этикетки на корпусе

Значок	Наименование	Расшифровка
	Предупреждение об ожогах	Не прикасайтесь к работающему SUN2000, т. к. корпус во время его работы сильно нагревается.
	Задержка разряда	<ul style="list-style-type: none"> После включения питания SUN2000 присутствует высокое напряжение. К выполнению работ на инверторе SUN2000 допускаются только специально обученные квалифицированные электрики. После отключения питания SUN2000 присутствует остаточное напряжение. Для разряда SUN2000 до безопасного напряжения требуется 5 минут.
	Обратитесь к документации	Напоминает операторам о необходимости ознакомиться с документацией, поставляемой вместе с SUN2000.

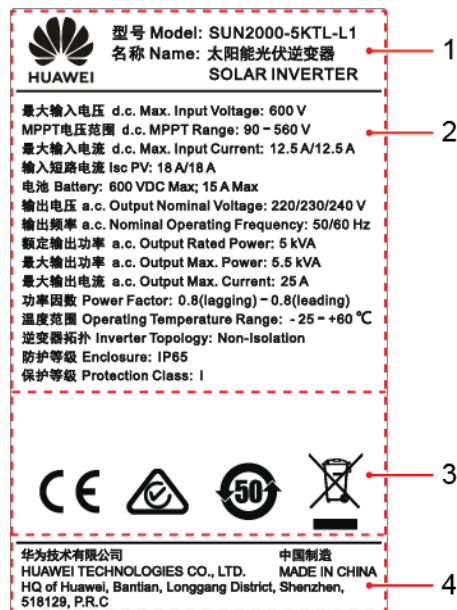
Значок	Наименование	Расшифровка
	Заземление	Указывает положение для подключения кабеля защитного заземления (PE).
 <p data-bbox="555 517 783 618">Do not disconnect under load! 禁止带负荷断开连接!</p>	Эксплуатационное предупреждение	Не отсоединяйте разъем или антенну тока во время работы SUN2000.
 <p data-bbox="528 685 783 808">WARNING High touch current, earth connection essential before connecting supply. 大接触电流! 接通电源前须先接地。</p>	Предупреждение о заземлении	Перед подачей питания к SUN2000 его необходимо заземлить.
 <p data-bbox="411 936 759 1003">(1P)PN/ITEM:XXXXXXXX Y (32P)Model: XXXXXXXX (S)SN:XXXXXXXXXXXXX MADE IN CHINA</p>	Серийный номер (SN)	Указывается серийный номер SUN2000.
 <p data-bbox="411 1077 576 1099">MAC: xxxxxxxxxxxx</p>	Media Access Control (MAC) — уровень управления доступом к среде передачи	Указывается MAC-адрес.
	QR-код для входа в SUN2000 WLAN	Для подключения к Huawei SUN2000 WLAN (Android) отсканируйте QR-код или используйте пароль для входа в WLAN (iOS).

 **ПРИМЕЧАНИЕ**

Этикетки приведены только для сведения.

Заводская табличка

Рисунок 2-6. Заводская табличка (на примере SUN2000-5KTL-L1)



(1) Товарный знак и модель

(2) Основные технические характеристики

(3) Символы соответствия нормативным требованиям

(4) Наименование компании и страна происхождения

📖 ПРИМЕЧАНИЕ

Рисунок заводской таблички приведен только для справки.

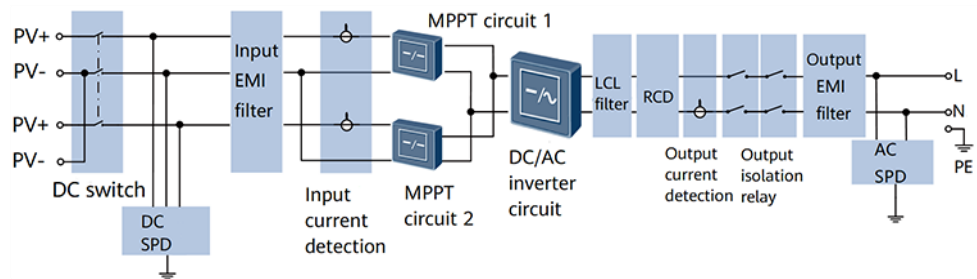
2.4. Принципы работы

Схематическая диаграмма

SUN2000 получает входные сигналы от максимум двух комплектов фотомодулей. Затем эти входные сигналы группируются в два маршрута системы слежения за точкой максимальной мощности (MPPT) внутри SUN2000 для отслеживания точки максимальной мощности комплектов фотомодулей. Далее мощность постоянного тока через цепь инвертора преобразуется в мощность однофазного переменного тока. Защита от перенапряжений поддерживается как на стороне постоянного, так и на стороне переменного тока.

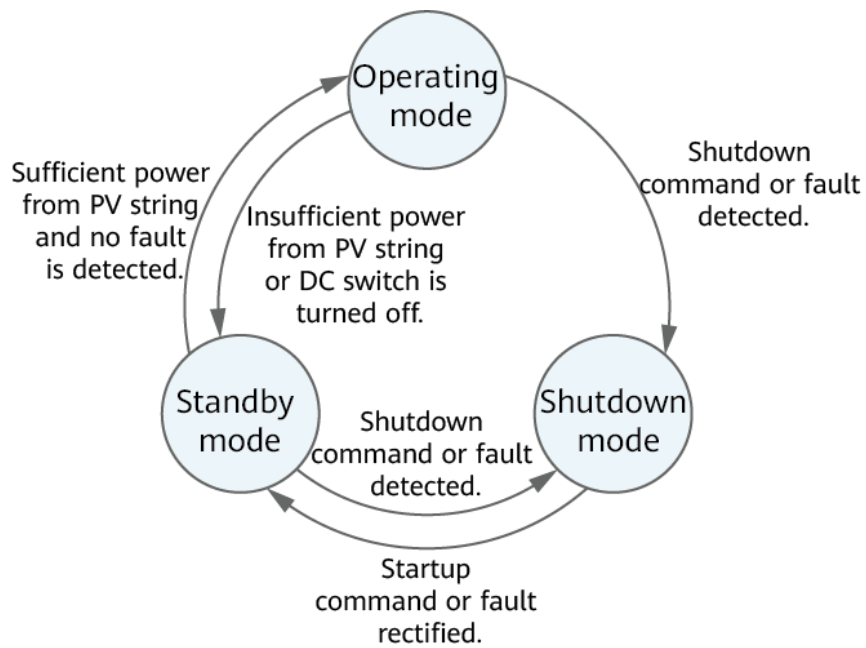
Для расширения объема накопителя энергии Sv UN2000 используется резервный порт батареи. Зарядка и расход энергии батареи происходят в соответствии с режимом работы батареи.

Рисунок 2-7. Схематическая диаграмма



Режим работы

Рисунок 2-8. Режимы работы



IS07500001

Таблица 2-3. Описание режимов работы

Режим работы	Описание
Режим ожидания	<p>Когда внешняя среда не соответствует условиям для запуска SUN2000, SUN2000 переходит в режим ожидания. В режиме ожидания:</p> <ul style="list-style-type: none"> • SUN2000 постоянно определяет свой рабочий статус. Когда рабочие условия будут соблюдены, SUN2000 перейдет в рабочий режим. • Если после запуска SUN2000 обнаружит активную команду на отключение или ошибку, он перейдет в режим отключения.
Режим работы	<p>В рабочем режиме:</p> <ul style="list-style-type: none"> • SUN2000 преобразует постоянный ток от комплектов фотомодулей в переменный и подает его в энергосистему. • SUN2000 отслеживает точку максимальной мощности, чтобы максимально увеличить выходную мощность комплекта фотомодулей. • Если SUN2000 обнаружит активную команду на отключение или ошибку, он перейдет в режим отключения. • Если инвертор SUN2000 обнаружит, что выходная мощность в комплекте фотомодулей не соответствует требованиям для выработки и возврата электроэнергии в сеть, он перейдет в режим ожидания.
Режим отключения	<ul style="list-style-type: none"> • Если инвертор SUN2000, находясь в режиме ожидания или в Рабочем режиме, обнаружит активную команду на отключение или ошибку, он перейдет в режим отключения. • Если инвертор SUN2000, находясь в режиме отключения, обнаружит устранение ошибки или активную команду на включение, SUN2000 перейдет в режим ожидания.

3. Хранение SUN2000

Если SUN2000 не будет введен в эксплуатацию сразу, необходимо соблюдать следующие требования:

- Не распаковывать устройство SUN2000.
- Поддерживать температуру хранения от -40 °C до +70 °C и относительную влажность воздуха от 5 % до 95 %.
- Продукт должен храниться в чистом и сухом месте и быть защищен от пыли и коррозии от водяного пара.
- Ставить друг на друга можно не более шести инверторов SUN2000. Во избежание получения травм или повреждения устройства ставить инверторы SUN2000 друг на друга необходимо с осторожностью, исключая возможность их падения.
- Во время хранения SUN2000 необходимо периодически проверять. (Рекомендуется проводить проверку каждые три месяца.) Также рекомендуется своевременно заменять упаковочные материалы, поврежденные насекомыми или грызунами.
- Если SUN2000 хранился более двух лет, перед вводом в эксплуатацию его должны проверить и испытать специалисты.

4. Установка системы

4.1. Проверка перед установкой

Проверка внешней упаковки

Перед распаковкой SUN2000 проверьте внешнюю упаковку на наличие повреждений, таких как отверстия и трещины, а также сверьте модель SUN2000 с заказом. Если обнаружены повреждения или модель SUN2000 не соответствует заказанной модели, не вскрывайте упаковку и в кратчайшие возможные сроки свяжитесь с дилером.

УВЕДОМЛЕНИЕ

Упаковочные материалы рекомендуется снять за 24 часа до монтажа SUN2000.

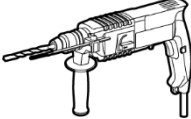
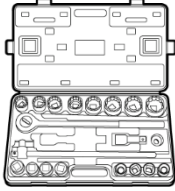
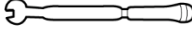
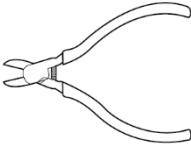
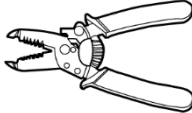




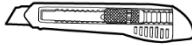

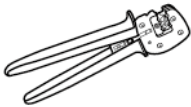
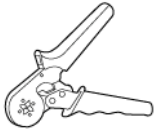

Проверка содержимого




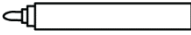
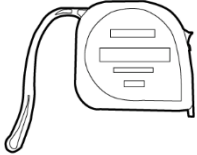

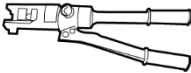
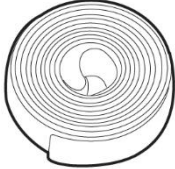





После распаковки SUN2000 проверьте целостность и комплектность содержимого. Если какой-либо элемент отсутствует или поврежден, обратитесь к своему дилеру.

ПРИМЕЧАНИЕ

Подробная информация о количестве принадлежностей, поставляемых в комплекте с SUN2000, приведена в упаковочном листе в упаковочном ящике.

4.2. Подготовка инструментов и приборов

Тип	Инструменты и КИП		
Монтаж	 Ударная дрель (со сверлом 8 мм)	 Динамометрический торцевой ключ	 Динамометрический ключ
	 Кусачки	 Клещи для зачистки кабеля	  ①  ② Динамометрическая отвертка
	 Резиновый молоток	 Универсальный нож	 Кабельный резак
	 Обжимной инструмент (модель: PV-CZM-22100)	 Обжимной инструмент для концевых зажимов	 Инструмент для разборки и сборки (рожковый ключ, модель: PV-MS-HZ)

Тип	Инструменты и КИП		
	 Кабельная стяжка	 Пылесос	 Мультиметр (диапазон измерения постоянного напряжения ≥ 600 В постоянного тока)
	 Маркер	 Стальная рулетка	 Уровень
	 Гидравлические клещи	 Термоусадочные трубки	 Термофен
Средства индивидуальной защиты (СИЗ)	 Защитные перчатки	 Защитные очки	 Противопылевая маска
	 Защитные ботинки	-	-

4.3. Определение места монтажа

Основные требования

- SUN2000 имеет класс защиты IP65 и может устанавливаться как в помещении, так и на улице.
- Не устанавливайте SUN2000 в местах, где существует риск касания с его корпусом и теплоотводами, поскольку во время работы эти детали сильно нагреваются.
- Не устанавливайте SUN2000 рядом с легковоспламеняющимися или взрывоопасными материалами.
- Не устанавливайте SUN2000 в местах, доступных для детей.
- На участках солевого воздействия SUN2000 будет подвергаться коррозии, а солевая коррозия может стать причиной пожара. На участках солевого воздействия устанавливать SUN2000 не допускается. Участок солевого воздействия — это зона, находящаяся в пределах 500 метров от побережья или подверженная воздействию морского бриза. Зоны, подверженные воздействию морского бриза, зависят от погодных условий (например, тайфун и сезонный ветер) или рельефа местности (например, насыпи и холмы).

Требования к среде в месте установки

- Для обеспечения отвода тепла инвертор SUN2000 следует устанавливать в хорошо проветриваемом помещении.
- Если SUN2000 будет установлен на участке воздействия прямых солнечных лучей, из-за повышения температуры его мощность может снизиться.
- Рекомендуется устанавливать SUN2000 в защищенном месте или под навесом.

Требования к монтажной конструкции

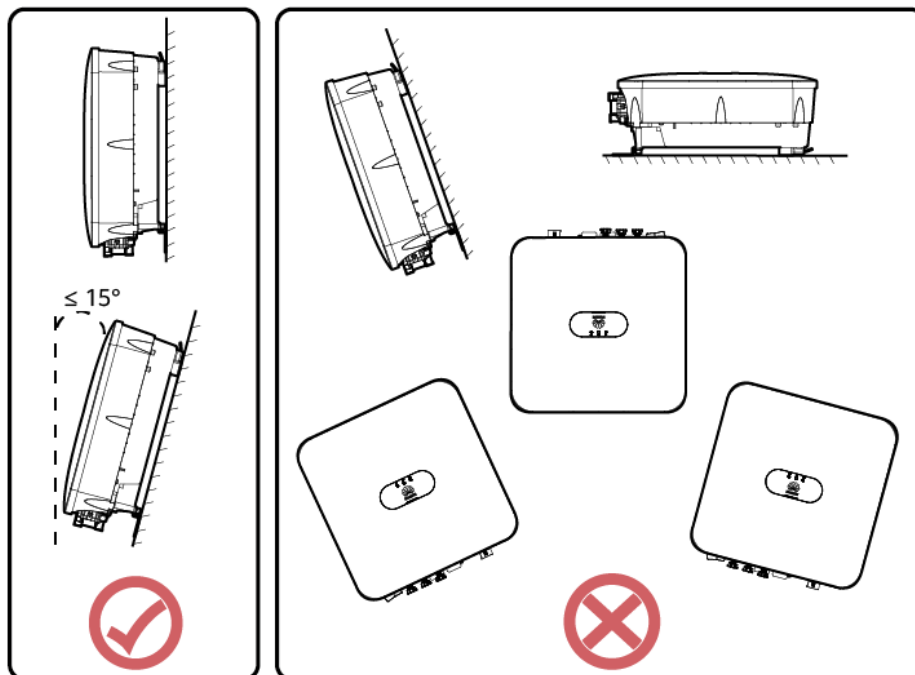
- Монтажная конструкция, на которой установлен SUN2000, должна быть огнестойкой.
- Не устанавливайте SUN2000 на легковоспламеняющиеся строительные материалы.
- Убедитесь, что поверхность для монтажа достаточно твердая и способна выдержать вес SUN2000.
- В жилых помещениях не допускается монтаж SUN2000 на гипсокартонные стены или стены из аналогичных материалов, имеющих слабые звукоизоляционные характеристики, поскольку SUN2000 создает ощутимый шум.

Требования к монтажу под углом

Инвертор SUN2000 может крепиться к стене или к опоре. Требования к монтажу под углом следующие:

- Для облегчения отвода тепла SUN2000 должен быть установлен вертикально или с наклоном назад на не более чем 15 градусов.
- Не устанавливайте инвертор SUN2000 с наклоном вперед, чрезмерным наклоном назад, вбок, в горизонтальном или перевернутом положении.

Рисунок 4-1. Угол установки

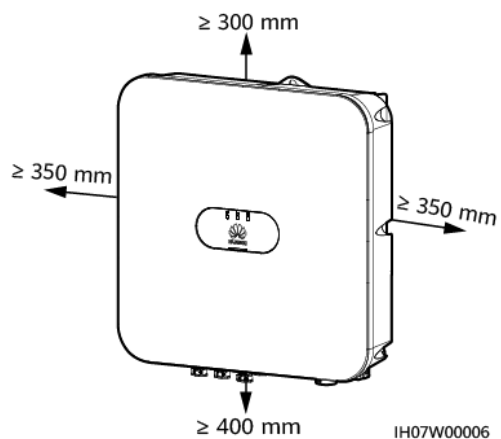


IN07H00004

Требования к пространству для монтажа

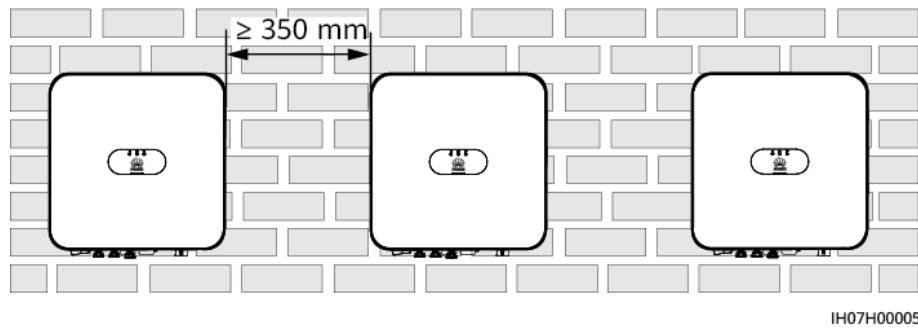
- Оставьте достаточные зазоры вокруг SUN2000, чтобы обеспечить достаточное пространство для его установки и рассеивания тепла.

Рисунок 4-2. Требования к пространству для монтажа



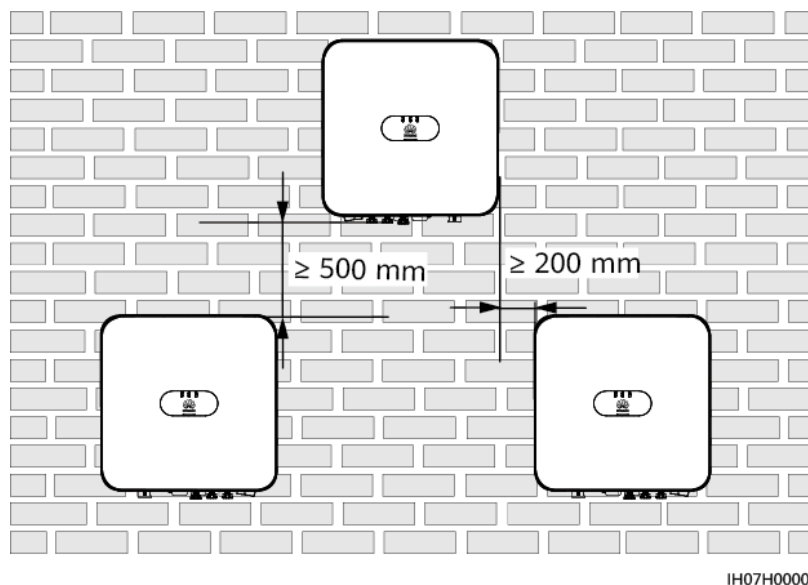
- При монтаже нескольких инверторов SUN2000 устанавливайте их в горизонтальном положении, если имеется достаточно пространства, и в форме треугольника, если места недостаточно. Устанавливать друг на друга не рекомендуется

Рисунок 4-3. Горизонтальный монтаж (рекомендуется)



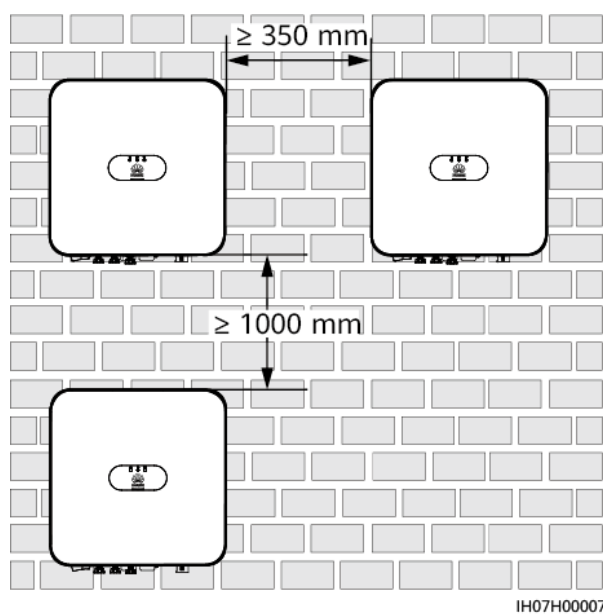
IN07H00005

Рисунок 4-4. Монтаж в форме треугольника (рекомендуется)



IN07H00006

Рисунок 4-5. Монтаж друг над другом (не рекомендуется)



IN07H00007

 **ПРИМЕЧАНИЕ**

Иллюстрации монтажа приведены только для сведения и не имеют отношения к сценарию каскадного размещения SUN2000.

4.4. Перемещение SUN2000

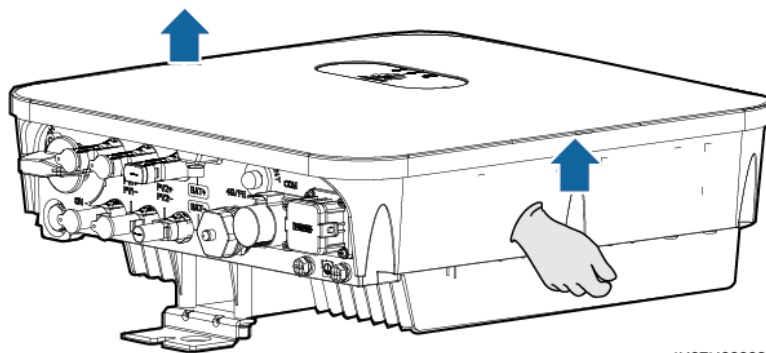
Последовательность выполнения операций

Шаг 1. Возьмитесь за рукоятки с обеих сторон инвертора SUN2000, извлеките SUN2000 из упаковочного ящика и перенесите его к месту установки.

 **ВНИМАНИЕ**

- Во избежание повреждения устройства и получения травмы следует перемещать SUN2000 с осторожностью.
- Не используйте для поддержки веса SUN2000 клеммы для подключения проводов и порты в нижней части устройства.
- Если вам необходимо временно поставить SUN2000 на землю, используйте пенопласт, бумагу или другой защитный материал, чтобы не повредить его корпус.

Рисунок 4-6. Перемещение SUN2000



IN07H00008

----Конец

4.5. Монтаж инвертора SUN2000

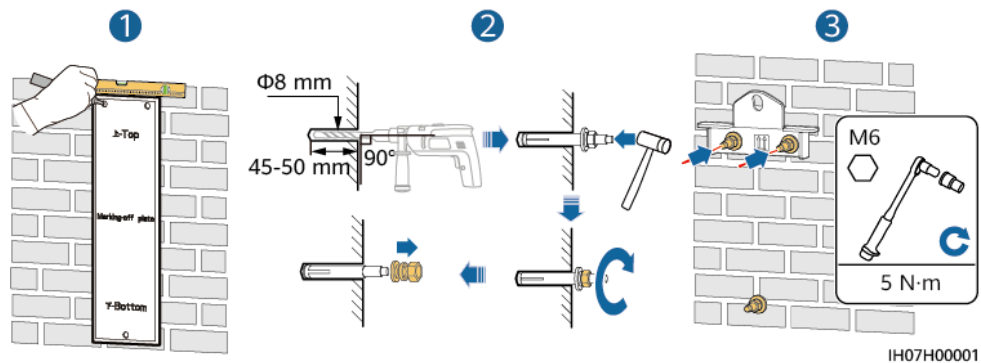
Меры предосторожности при монтаже

На [рисунке 4-7](#) показаны размеры монтажных отверстий для SUN2000.

УВЕДОМЛЕНИЕ

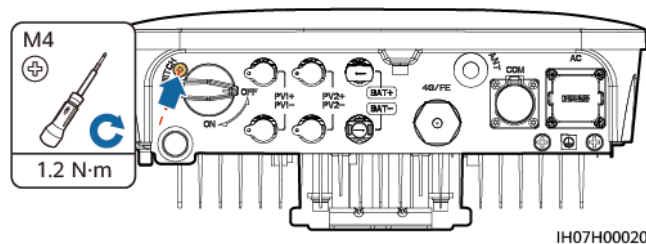
- Во избежание вдыхания пыли или попадания ее в глаза при сверлении отверстий надевайте защитные очки и противопылевую маску.
- Удалите пыль внутри отверстий или вокруг них и измерьте расстояния между отверстиями. Если отверстия не удалось точно разместить, просверлите отверстия еще раз.
- После снятия гайки, пружинной и плоской шайбы выровняйте головку расширительной втулки с бетонной стеной. В противном случае крепежный кронштейн не будет надежно установлен на стене.
- Отвинтите гайку, пружинную шайбу и плоскую шайбу распорного болта снизу.

Рисунок 4-9. Затяжка расклинивающих болтов



Шаг 3. (Опция) Установите стопорный винт для переключателя цепи постоянного тока.

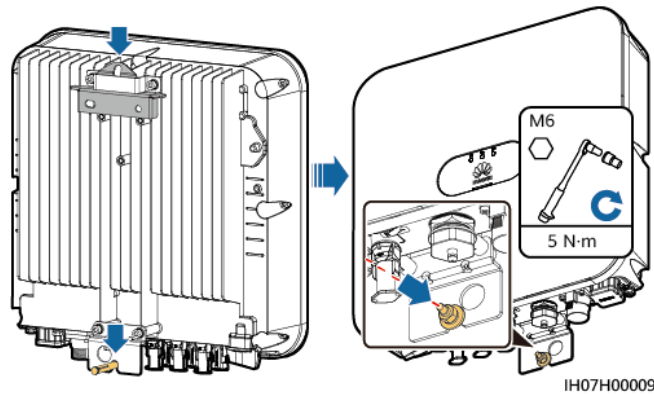
Рисунок 4-10. Установка стопорного винта для переключателя цепи постоянного тока



Шаг 4. Установите SUN2000 на крепежный кронштейн.

Шаг 5. Затяните гайки.

Рисунок 4-11. Затяжка гаек

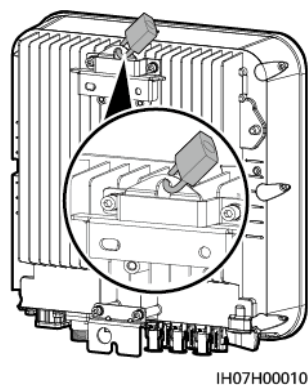


Шаг 6. (Опция) Установите антивандальный замок.

УВЕДОМЛЕНИЕ

- Подготовьте антивандальный замок, подходящий по диаметру замочного отверстия (Φ10 мм).
- Рекомендуется водонепроницаемый замок наружного исполнения.
- Храните ключ от антивандального замка.

Рисунок 4-12. Установка антивандального замка



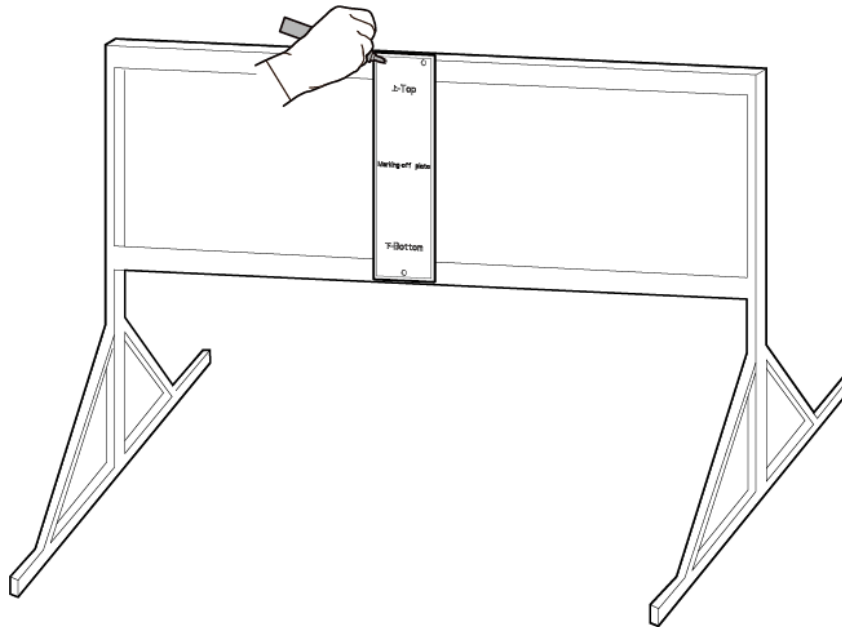
----Конец

4.5.2. Монтаж на опоре

Последовательность выполнения операций

Шаг 1. Определите точки сверления отверстий, используя разметочный шаблон, а затем отметьте эти точки маркером.

Рисунок 4-13. Определение положения отверстий



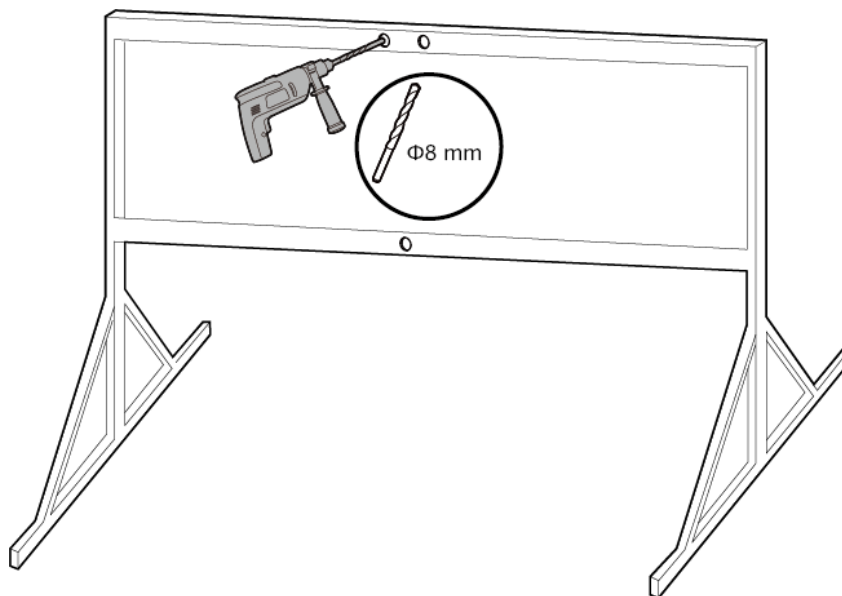
IN07H00011

Шаг 2. Просверлите отверстия с помощью ударной дрели.

PRIMEЧAHИE

Для защиты рекомендуется нанести на места отверстий антикоррозийную краску.

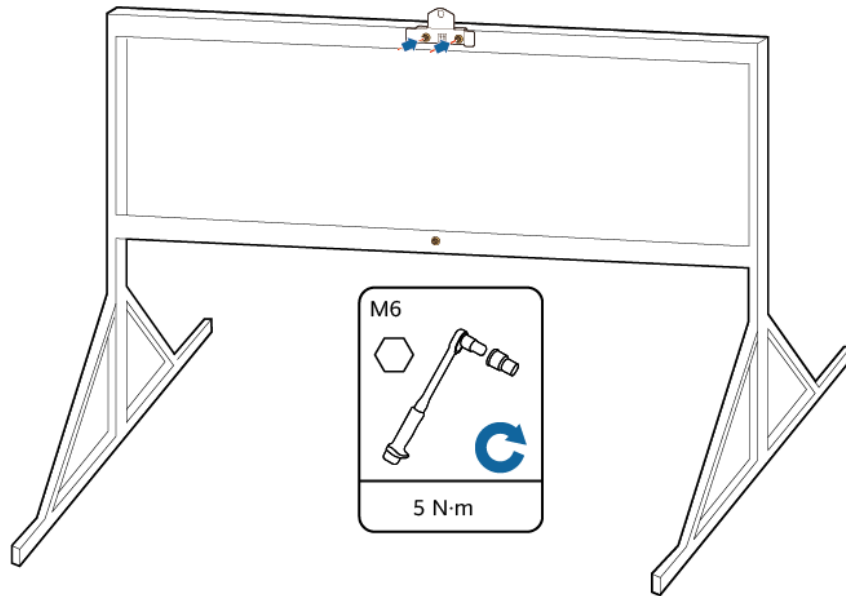
Рисунок 4-14. Сверление отверстий



IN07H00012

Шаг 3. Закрепите крепежный кронштейн.

Рисунок 4-15. Закрепите крепежный кронштейн



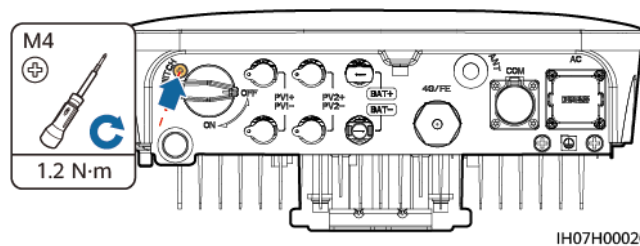
IN07H00013

ПРИМЕЧАНИЕ

Подготовьте болты в сборе в соответствии с диаметром отверстия в монтажном кронштейне.

Шаг 4. (Опция) Установите стопорный винт для переключателя цепи постоянного тока.

Рисунок 4-16. Установка стопорного винта для переключателя цепи постоянного тока

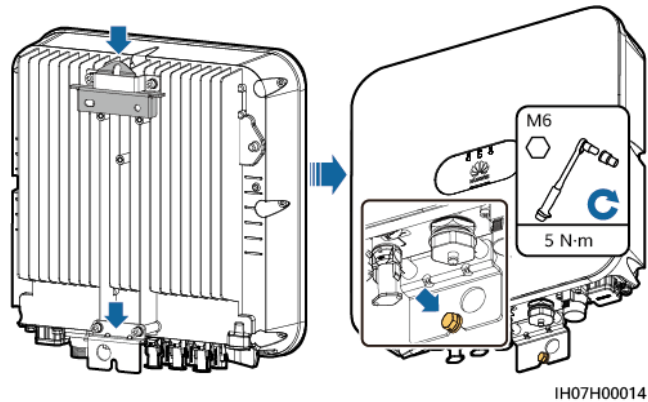


IN07H00020

Шаг 5. Установите SUN2000 на крепежный кронштейн.

Шаг 6. Затяните болты в сборе.

Рисунок 4-17. Затяжка болтов в сборе

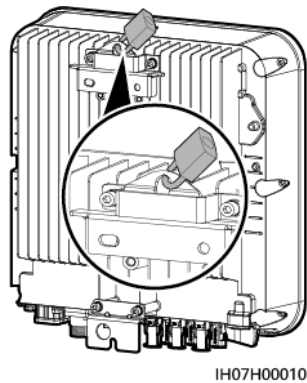


Шаг 7. (Опция) Установите антивандальный замок.

УВЕДОМЛЕНИЕ

- Подготовьте антивандальный замок, подходящий по диаметру замочного отверстия (Φ10 мм).
- Рекомендуется водонепроницаемый замок наружного исполнения.
- Храните ключ от антивандального замка.

Рисунок 4-18. Установка антивандального замка



----Конец

5. Электрические подключения

Важные примечания

ОПАСНОСТЬ

Перед подключением кабелей убедитесь в том, что переключатель цепи постоянного тока на инверторе SUN2000 и все переключатели, подключенные к SUN2000, переведены в положение OFF (ВЫКЛ.). В противном случае высокое напряжение SUN2000 может привести к поражению электрическим током.

ПРЕДУПРЕЖДЕНИЕ

- Гарантия не распространяется на повреждения устройства, вызванные неправильным подключением кабелей.
- К подключению кабелей должны допускаться только сертифицированные электрики.
- При подключении кабелей обслуживающий персонал должен носить соответствующие СИЗ.

ПРИМЕЧАНИЕ

Цвета кабелей, показанные на схемах электрических соединений в данной главе, приводятся только для сведения. Выберите кабели в соответствии с местными спецификациями кабелей (желто-зеленые кабели используются только для защитного заземления).

5.1. Подготовка кабелей

Рисунок 5-1. Кабельные подключения инвертора SUN2000 (пунктиром отмечена опциональная конфигурация)

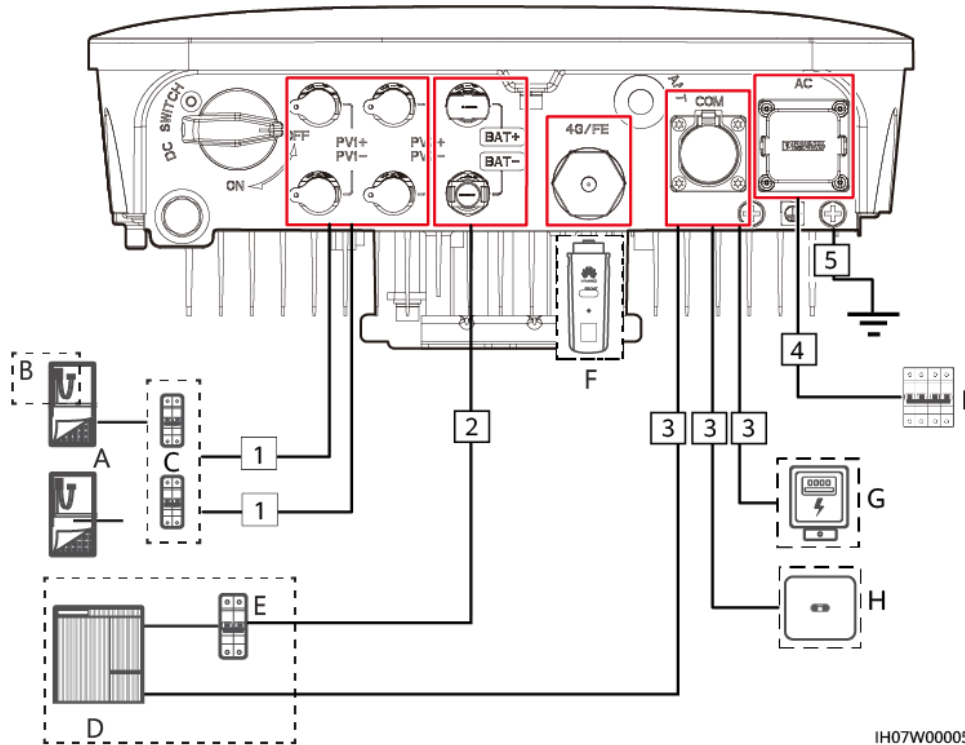


Таблица 5-1. Описание компонентов

№	Компонент	Описание	Источник
A	Комплект фотомодулей	<ul style="list-style-type: none"> Комплект фотомодулей, состоящий из последовательно соединенных фотомодулей, работает с оптимизатором. Инвертор SUN2000 поддерживает вход от двух комплектов фотомодулей. 	Подготавливается заказчиком
B	Оптимизатор мощности солнечных батарей	Поддерживается интеллектуальный фотоэлектрический оптимизатор SUN2000-450W-P.	Приобретается у Huawei

№	Компонент	Описание	Источник
C	Переключатель цепи постоянного тока	Рекомендуется: автоматический выключатель постоянного тока с номинальным напряжением 600 В переменного тока или выше и с номинальным током 20 А	Подготавливается заказчиком
D	Аккумулятор	SUN2000 может подключаться к батареям LUNA2000.	Приобретается у Huawei
		SUN2000 может подключаться к батареям LG-RESU (LG RESU7H и RESU10H).	Подготавливается заказчиком
E	Выключатель батареи	Рекомендуется: автоматический выключатель постоянного тока с номинальным напряжением 600 В переменного тока или выше и с номинальным током 20 А	Подготавливается заказчиком
F	Смарт-адаптер ^a	Поддерживаемые модели: <ul style="list-style-type: none"> Смарт-адаптер WLAN-FE: SDongleA-05 Смарт-адаптер 4G: SDongleA-03 	Приобретается у Huawei
G	Интеллектуальный датчик электроэнергии ^b	SUN2000 может подключаться к интеллектуальным датчикам электроэнергии DDSU666-H и DTSU666-H.	Приобретается у Huawei

№	Компонент	Описание	Источник
		<p>Также поддерживаются следующие счетчики от сторонних производителей:</p> <p>GAVAZZI-EM340-DIN AV2 3 X S1 X08, GAVAZZI-EM111-DIN AV8 1 X S1 X08, GAVAZZI-EM112-DIN AV0 1 X S1 X08, CCS- WNC-3Y-400 -MB и CCS- WNC-3D-240-MB.</p> <ul style="list-style-type: none"> • Счетчики от сторонних производителей работают только с батареями LG. Батареи LUNA2000 не поддерживаются. • Трехфазный счетчик GAVAZZI предусматривает применение разных методов измерения электроэнергии. По этой причине показания на системе управления сетями могут отображаться некорректно. • Батареи LUNA2000 можно использовать только со счётчиками DDSU666-H и DTSU666-H. 	<p>Подготавливается заказчиком</p>
H	SUN2000	<p>Выберите надлежащую модель в соответствии с требованиями.</p>	<p>Приобретается у Huawei</p>

№	Компонент	Описание	Источник
I	Переключатель цепи переменного тока	<p>Рекомендуется: однофазный автоматический выключатель переменного тока с номинальным напряжением 250 В переменного тока или выше и с номинальным током:</p> <ul style="list-style-type: none"> • 16 А (SUN2000-2KTL-L1) • 25 А (SUN2000-3KTL-L1 и SUN2000-3.68KTL-L1) • 32 А (SUN2000-4KTL-L1, SUN2000-4.6KTL-L1, SUN2000-5KTL-L1 и SUN2000-6KTL-L1) 	Подготавливается заказчиком
<ul style="list-style-type: none"> • Примечание а. Более подробные сведения о том, как использовать смарт-адаптер 4G SDongleA-03, приведены в Кратком руководстве к SDongleA-03 (4G). Более подробные сведения о том, как пользоваться смарт-адаптером WLAN-FE SDongleA-05, приведены в <i>Кратком руководстве к SDongleA-05 (WLAN-FE)</i>. Эти документы можно найти на сайте https://support.huawei.com/enterprise, выполнив поиск по модели. • Примечание б. В Испанской версии может использоваться только интеллектуальный датчик электроэнергии модели DDSU666-H от компании Huawei. 			

Таблица 5-2. Описание кабеля

№	Ethernet	Тип	Рекомендуемые характеристики	Источник
1	Входной кабель питания постоянного тока	Общепринятый в отрасли фотоэлектрически й кабель наружного исполнения.	<ul style="list-style-type: none"> • Площадь поперечного сечения проводника: 4–6 мм² • Внешний диаметр кабеля: 5,5–9 мм 	Подготавливается заказчиком

№	Ethernet	Тип	Рекомендуемые характеристики	Источник
2	(Опция) Кабель аккумулятора	Общепринятый в отрасли фотоэлектрический кабель наружного исполнения.	<ul style="list-style-type: none"> • Площадь поперечного сечения проводника: 4–6 мм² • Внешний диаметр кабеля: 5,5–9 мм 	Подготавливается заказчиком
3	(Опция) Сигнальный кабель	Экранированная витая пара наружного исполнения	<ul style="list-style-type: none"> • Площадь поперечного сечения проводника: <ul style="list-style-type: none"> – Комбинированная обжимка кабелей у порта: 0,20–0,35 мм² – Обжимка кабелей у порта без объединения кабелей: 0,20–1 мм² • Внешний диаметр кабеля: <ul style="list-style-type: none"> – Резиновая заглушка с четырьмя отверстиями: 4–8 мм – Резиновая заглушка с двумя отверстиями: 8–11 мм 	Подготавливается заказчиком

№	Ethernet	Тип	Рекомендуемые характеристики	Источник
4	Выходной силовой кабель переменного тока ^а	<ul style="list-style-type: none"> • Без использования эквипотенциальной точки защитного заземления на выходном порте переменного тока: двухжильный (L и N) медный кабель для наружной установки • С использованием эквипотенциальной точки защитного заземления на выходном порте переменного тока: трёхжильный (L, N и PE) медный кабель для наружной установки 	<ul style="list-style-type: none"> • Площадь поперечного сечения проводника: 4–6 мм² • Внешний диаметр кабеля: 10–21 мм 	Подготавливается заказчиком
5	Кабель защитного заземления	Одножильный медный кабель для наружного применения с клеммой M6 OT	4–10 мм ²	Подготавливается заказчиком
<p>Примечание а. Минимальную площадь поперечного сечения кабеля следует выбирать на основе номинальных характеристик предохранителя переменного тока.</p>				

 **ПРИМЕЧАНИЕ**

- Минимальный диаметр кабеля должен соответствовать местным стандартам на кабель.

- Факторы, влияющие на выбор кабеля: номинальный ток, тип кабеля, способ прокладки, температура окружающей среды и максимальные ожидаемые потери в линии.

5.2. Подключение кабелей защитного заземления

Важные примечания

ОПАСНОСТЬ

- Убедитесь в том, что кабель защитного заземления надежно подключен. В противном случае возможно поражение электрическим током.
- Не подключайте к корпусу нейтральный провод в качестве кабеля защитного заземления. В противном случае возможно поражение электрическим током.

ПРИМЕЧАНИЕ

- Точка заземления на выходном порту переменного тока используется только как эквипотенциальная точка заземления и не может заменить собой точку заземления на корпусе.
- После подключения кабеля защитного заземления рекомендуется нанести вокруг клеммы заземления силиконовый герметик или краску.

Дополнительная информация

Инвертор SUN2000 имеет функцию обнаружения заземления. Эта функция используется для проверки правильности заземления инвертора SUN2000 перед его запуском или проверки отсоединения кабеля заземления инвертора во время его работы. Эта функция доступна только в ограниченных условиях. Для обеспечения безопасной работы инвертора SUN2000 правильно заземлите инвертор в соответствии с требованиями к подключению кабеля заземления. Для некоторых типов электросетей, если выход инвертора SUN2000 подключен к изолирующему трансформатору, чтобы обеспечить правильную работу SUN2000 убедитесь в том, что инвертор правильно заземлен и задайте параметру **Grounding inspection** (Проверка заземления) значение **Disable** (Выкл.). Если вы не уверены, подключен ли инвертор SUN2000 к такому типу электросети, обратитесь к своему дилеру или в службу технической поддержки Huawei для уточнения.

- Согласно МЭК 62109, для обеспечения безопасной работы инвертора SUN2000 при повреждении или отсоединении кабеля заземления, подключите корректно кабель заземления инвертора SUN2000 и убедитесь, что он соответствует хотя бы одному из следующих требований, прежде чем функция обнаружения заземления выключится.
 - Если к разъему переменного тока клемма защитного заземления не подключена, в качестве кабеля защитного заземления на массу

рекомендуется использовать одножильный медный кабель для наружного монтажа с поперечным сечением не менее 10 мм².

- Используйте кабели того же диаметра, что и выходной силовой кабель переменного тока, и соедините клемму заземления на разъеме переменного тока и винт заземления на шасси.
- Для эксплуатации в некоторых странах и регионах инвертор SUN2000 должен быть оснащен дополнительными кабелями заземления. Используйте кабели того же диаметра, что и выходной силовой кабель переменного тока, и соедините клемму заземления на разъеме переменного тока и винт заземления на шасси.

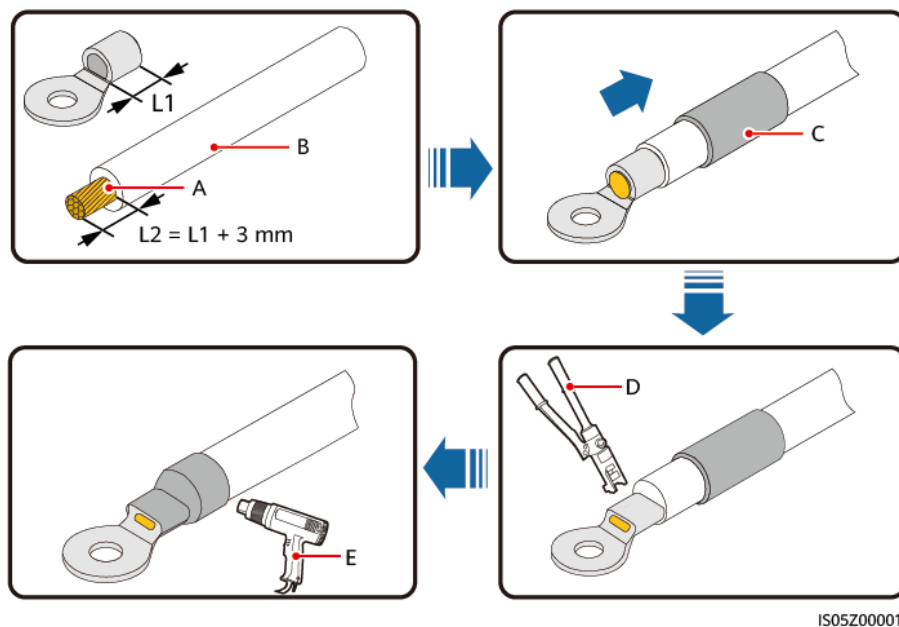
Последовательность выполнения операций

Шаг 1. Обожмите клемму типа OT.

УВЕДОМЛЕНИЕ

- При зачистке кабеля избегайте царапин на жиле провода.
- Полость, образовавшаяся после обжатия зачищенного проводника клеммой типа ОТ, должна полностью обхватывать жилы. Жилы должны плотно соприкасаться с клеммой типа ОТ.
- Оберните место обжатия провода термоусаживающейся трубкой или изоляционной лентой. В качестве примера используется термоусаживающаяся трубка.
- При использовании термофена обеспечьте защиту оборудования, чтобы они не подгорели.

Рисунок 5-2. Обжатие клеммы типа ОТ



(A) Жила

(B) Слой изоляции

(C) Термоусадочная трубка

(D) Гидравлические клещи

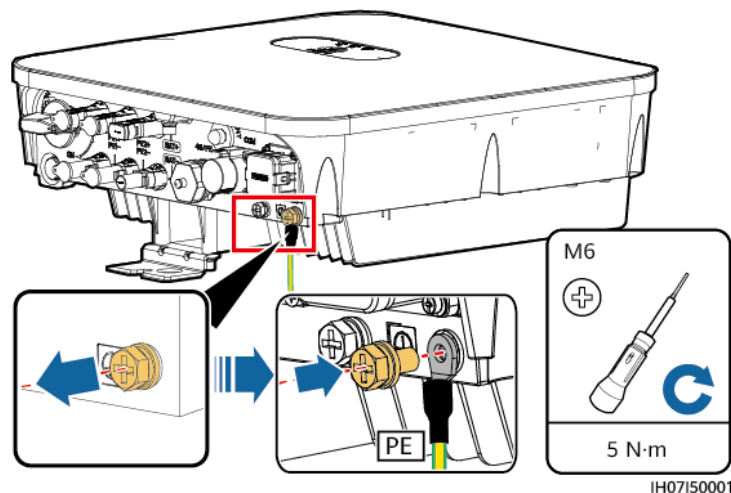
(E) Термофен

Шаг 2. Подключите кабель защитного заземления

УВЕДОМЛЕНИЕ

- Убедитесь, что кабель защитного заземления надежно подключен.
- Рекомендуется использовать точку заземления с соответствующими характеристиками и предусмотреть еще одну точку заземления для использования в будущем.

Рисунок 5-3. Подключение кабеля защитного заземления



----Конец

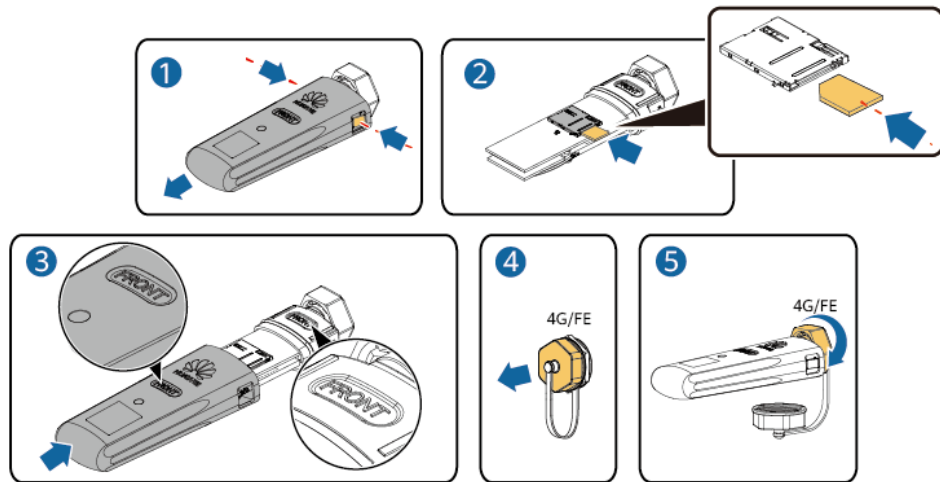
5.3. (Опция) Монтаж смарт-адаптера

Последовательность выполнения операций

ПРИМЕЧАНИЕ

- Монтаж смарт-адаптера рекомендуется проводить перед установкой антенны WLAN.
- Если подготовленный смарт-адаптер не имеет SIM-карту, подготовьте стандартную SIM-карту (размер: 25 мм × 15 мм) емкостью не менее 64 Кб.
- При установке SIM-карты определите направление ее установки по рисунку и стрелке на гнезде для карты.
- Нажмите на SIM-карту, чтобы зафиксировать ее, что свидетельствует о том, что SIM-карта установлена правильно.
- При извлечении SIM-карты нажмите на нее внутрь, чтобы извлечь.
- При повторной установке корпуса смарт-адаптера убедитесь, что застежка встала на место, и раздался звук щелчка.
- Смарт-адаптер 4G (сеть связи 4G)

Рисунок 5-4. Установка смарт-адаптера 4G

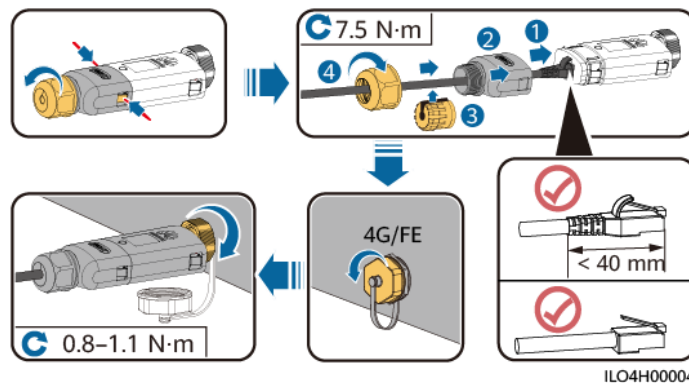


ИН07Н00016

- Смарт-адаптер WLAN-FE (сеть связи FE)

Рекомендуется использовать наружный экранированный сетевой кабель Cat 5e (внешний диаметр < 9 мм; внутреннее сопротивление $\leq 1,5$ Ом/10 м) и экранированные разъемы RJ45.

Рисунок 5-5. Установка смарт-адаптера WLAN-FE (сеть связи FE)



ИЛО4Н00004

ПРИМЕЧАНИЕ

Существует два типа смарт-адаптеров:

- Более подробные сведения о том, как пользоваться смарт-адаптером WLAN-FE SDongleA-05, приведены в [Кратком руководстве к SDongleA-05 \(WLAN-FE\)](#). Для получения документа можно отсканировать QR-код ниже.



- Более подробные сведения о том, как использовать смарт-адаптер 4G SDongleA-03, приведены в [Кратком руководстве к SDongleA-03 \(4G\)](#). Для получения документа можно отсканировать QR-код ниже.



Краткое руководство поставляется вместе со смарт-адаптером.

5.4. Установка антенны WLAN

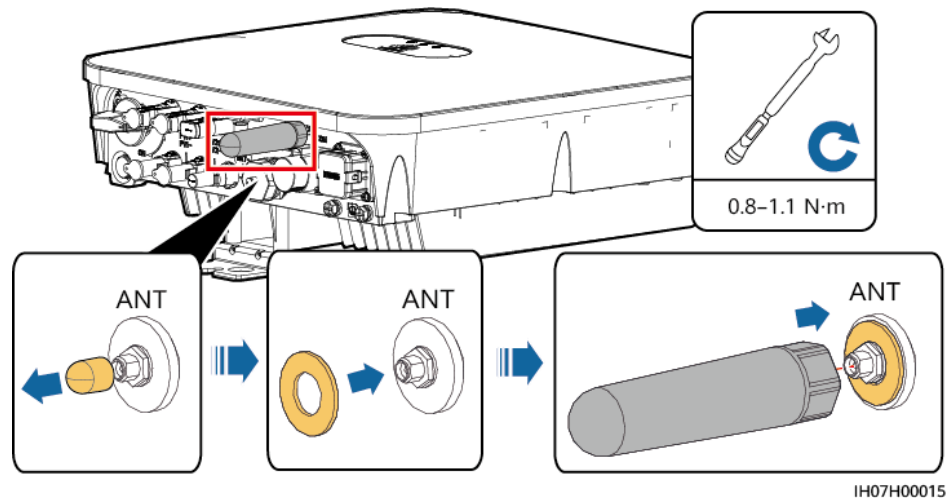
Последовательность выполнения операций

- Шаг 1.** Снимите водонепроницаемую крышку с порта ANT.
- Шаг 2.** Установите шайбу в порт ANT на корпусе.
- Шаг 3.** Установите антенну WLAN.

УВЕДОМЛЕНИЕ

Убедитесь в том, что антенна WLAN надежно закреплена.

Рисунок 5-6. Установка антенны WLAN



----Конец

5.5. Подключение выходного силового кабеля переменного тока

Важные примечания

На стороне переменного тока SUN2000 должен быть установлен переключатель цепи переменного тока, чтобы обеспечить безопасное отключение SUN2000 от энергосистемы.

ПРЕДУПРЕЖДЕНИЕ

Не подключайте нагрузки между SUN2000 и переключателем цепи переменного тока.

Инвертор SUN2000 интегрирован с комплексным устройством контроля остаточного тока. Обнаружив, что остаточный ток превышает пороговое значение, SUN2000 немедленно отключается от электросети.

УВЕДОМЛЕНИЕ

- Если внешний переключатель цепи переменного тока может выполнять защиту от утечки на землю, номинальный ток действия утечки должен быть больше или равен 100 мА.
- Если несколько инверторов SUN2000 подключаются к общему устройству защитного отключения (УЗО) через соответствующие внешние переключатели цепи переменного тока, номинальный ток утечки общего УЗО должен быть больше или равен количеству инверторов, умноженному на 100 мА.
- Рубильник нельзя использовать в качестве переключателя цепи переменного тока.

Последовательность выполнения операций

- Шаг 1.** Подключите выходной силовой кабель переменного тока к разъему переменного тока.

УВЕДОМЛЕНИЕ

- Точка заземления на выходном порту переменного тока используется только как эквипотенциальная точка заземления и не может заменить собой точку заземления на корпусе.
- Располагайте выходной силовой кабель переменного тока и кабель защитного заземления рядом друг с другом.
- Располагайте выходной силовой кабель переменного тока и входной кабель постоянного тока рядом друг с другом.
- Убедитесь, что оболочка кабеля находится внутри разъема.
- Убедитесь, что открытая жила полностью вставлена в отверстие для кабеля.
- Убедитесь в надежности закрепления выходного кабеля переменного тока. Невыполнение этого требования может привести к неисправности инвертора SUN2000 или повреждению его разъема переменного тока.
- Убедитесь, что кабель не перекручен.

Рисунок 5-7. Сборка разъема переменного тока (трехжильный провод)

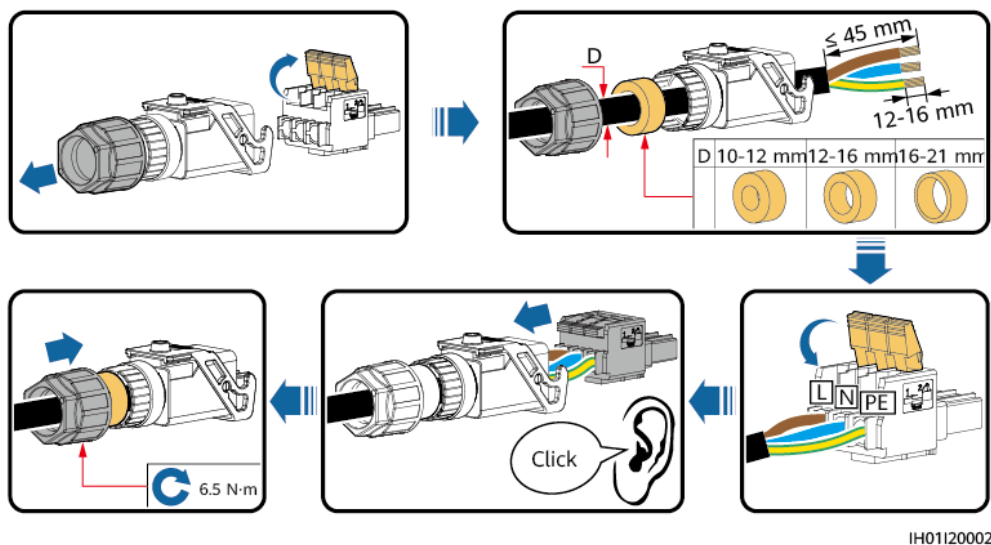
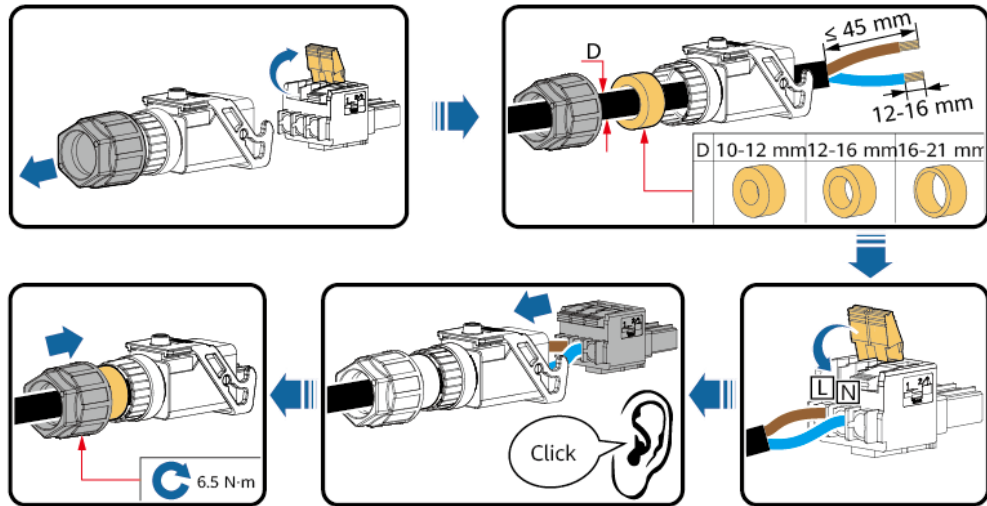


Рисунок 5-8. Сборка разъема переменного тока (двухжильный провод)

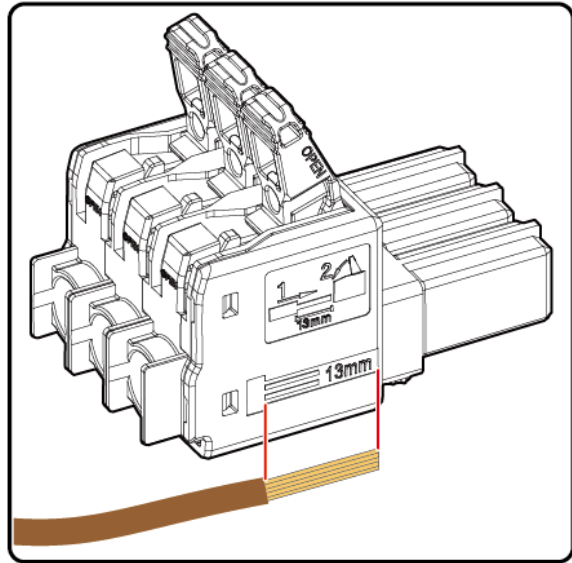


IN01120001

ПРИМЕЧАНИЕ

- Цвета кабелей на рисунках показаны только для сведения. Выберите подходящий кабель в соответствии с местными стандартами.
- Информация о способе прокладки жилы и длине зачищаемого участка изоляции кабеля представлена в инструкции со стороны заглушки.

Рисунок 5-9. Длина зачищаемого участка изоляции кабеля



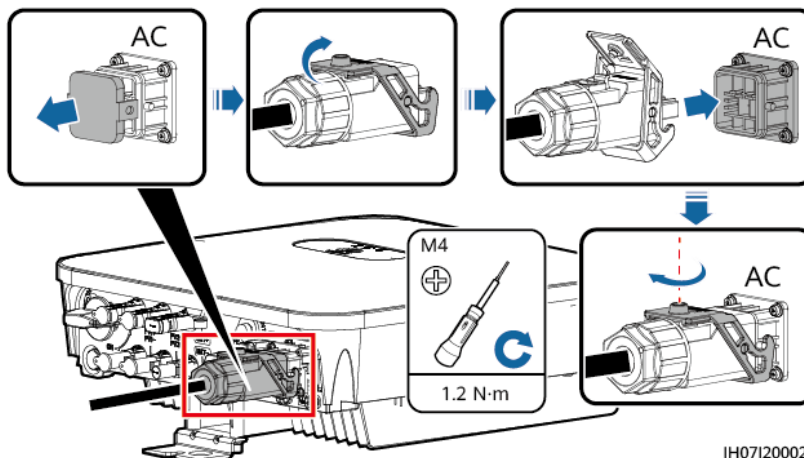
IS05W00036

Шаг 2. Подключите разъем переменного тока к выходному порту переменного тока.

УВЕДОМЛЕНИЕ

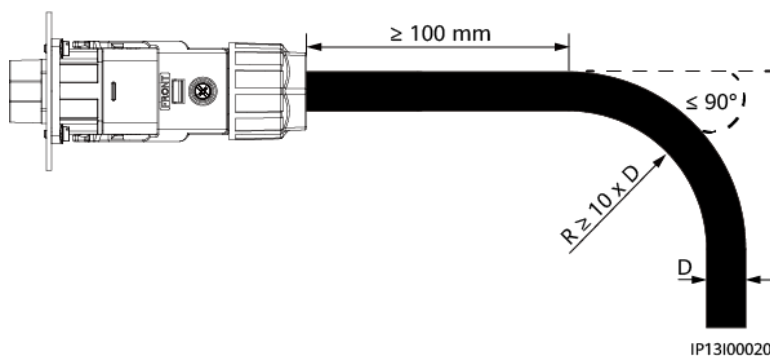
Убедитесь, что разъем переменного тока надежно подключен.

Рисунок 5-10. Закрепление разъема переменного тока



Шаг 3. Проверьте трассировку выходного силового кабеля переменного тока.

Рисунок 5-11. Требования к прокладке кабелей



----Конец

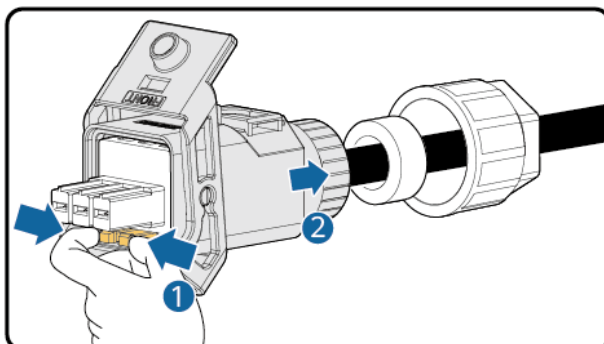
Последующие операции

ПРЕДУПРЕЖДЕНИЕ

Перед извлечением разъема переменного тока убедитесь в том, что переключатель цепи постоянного тока в нижней части инвертора SUN2000 и все переключатели, подключенные к нему, находятся в положении OFF (ВЫКЛ.)

Чтобы извлечь разъем переменного тока из инвертора SUN2000, выполните описанные действия в обратном порядке.

Рисунок 5-12. Извлечение заглушки



IS05H00031

5.6. Подключение входных силовых кабелей постоянного тока

Важные примечания

ОПАСНОСТЬ

- Перед подключением входных силовых кабелей постоянного тока необходимо убедиться, что напряжение постоянного тока находится в безопасном диапазоне (ниже 60 В постоянного тока) и что переключатель цепи постоянного тока на SUN2000 находится в положении OFF (ВЫКЛ.). Невыполнение этого требования может привести к поражению электрическим током.
- Во время функционирования SUN2000 не разрешается работать с входными силовыми кабелями постоянного тока, например, подключать или отключать комплект фотомодулей или отдельный фотомодуль в комплекте фотомодулей. Невыполнение этого требования может привести к поражению электрическим током.
- Если к входной клемме постоянного тока SUN2000 не подключен ни один комплект фотомодулей, не снимайте водонепроницаемые колпачки с входных клемм постоянного тока. В противном случае будет нарушен класс защиты IP SUN2000.

ПРЕДУПРЕЖДЕНИЕ

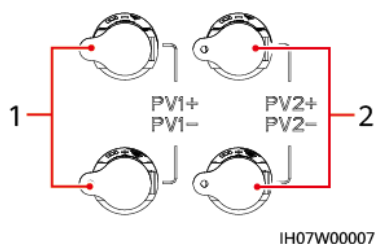
Убедитесь, что соблюдены следующие условия. В противном случае SUN2000 может быть поврежден или может произойти возгорание.

- Входное напряжение постоянного тока SUN2000 ни при каких обстоятельствах не должно превышать максимальное входное напряжение.
- Полярность электрических соединений на стороне входа постоянного тока должна быть правильной. Положительные и отрицательные клеммы комплекта фотомодулей подключаются к соответствующим положительным и отрицательным входным клеммам постоянного тока SUN2000.
- Если входящие силовые кабели постоянного тока подключены с обратной полярностью, нельзя сразу задействовать переключатель цепи постоянного тока и отрицательные/положительные разъемы. Дождитесь ночи, когда интенсивность солнечного излучения снизится и ток в комплекте фотомодулей упадет ниже 0,5 А. Затем переведите переключатель цепи постоянного тока в положение OFF (ВЫКЛ.), извлеките положительный и отрицательный разъемы и скорректируйте полярность входных силовых кабелей постоянного тока.

УВЕДОМЛЕНИЕ

- Поскольку выход комплекта фотомодулей, подключенного к SUN2000, не может быть заземлен, убедитесь, что выход фотомодуля хорошо изолирован на землю.
- Во время установки комплектов фотомодулей и SUN2000 положительные или отрицательные клеммы комплектов фотомодулей, если силовой кабель будет неправильно установлен или проложен, могут быть короткозамкнуты на землю. В этом случае может произойти короткое замыкание цепи переменного или постоянного тока, что приведет к повреждению SUN2000. Такие повреждения устройства не покрываются гарантией или договором сервисного обслуживания.

Рисунок 5-13. Входные клеммы постоянного тока



(1) Входные клеммы постоянного тока 1

(2) Входные клеммы постоянного тока 2

Последовательность выполнения операций

Шаг 1. Соберите разъем постоянного тока.

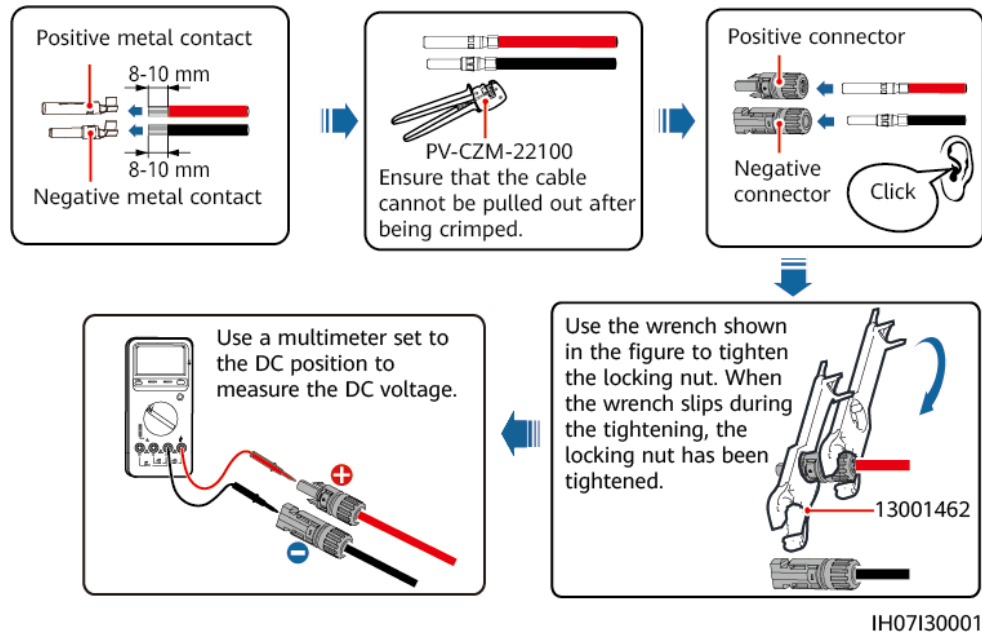
 **ВНИМАНИЕ**

Используйте положительные и отрицательные металлические клеммы Staubi MC4 и разъемы постоянного тока, поставляемые с SUN2000. Использование несовместимых положительных и отрицательных металлических клемм и разъемов постоянного тока может привести к серьезным последствиям. Такие повреждения устройства не покрываются гарантией или договором сервисного обслуживания.

УВЕДОМЛЕНИЕ

- Располагайте входной кабель постоянного тока PV+ и кабель PV- рядом друг с другом.
- Кабели с высокой жесткостью, например армированные кабели, не рекомендуется использовать в качестве входящих силовых кабелей постоянного тока, поскольку изгиб кабелей может стать причиной плохого контакта.
- Перед сборкой разъемов постоянного тока промаркируйте полярность кабелей, чтобы обеспечить их правильное подключение.
- После обжима положительных и отрицательных металлических клемм оттяните назад входящие силовые кабели постоянного тока, чтобы убедиться, что они надежно подсоединены.
- Вставьте обжатые металлические клеммы положительных и отрицательных силовых кабелей в соответствующие положительные и отрицательные разъемы. Затем потяните назад входящие силовые кабели постоянного тока, чтобы убедиться, что они надежно подсоединены.

Рисунок 5-14. Соберите разъем постоянного тока.



ПРИМЕЧАНИЕ

- Если комплект фотомодулей не был настроен с помощью оптимизатора, для измерения напряжения используйте мультиметр в режиме постоянного тока. Мультиметр должен иметь диапазон постоянного напряжения не менее 600 В. Если напряжение отрицательное, полярность на входе постоянного тока является неверной и требует корректировки. Если напряжение выше 600 В, это означает, что слишком много фотомодулей объединено в один комплект. Уберите несколько фотомодулей.
- Если комплект фотомодулей сконфигурирован с оптимизатором, проверьте полярность кабеля, обратившись к Краткому руководству к интеллектуальному PV-оптимизатору.

ПРЕДУПРЕЖДЕНИЕ

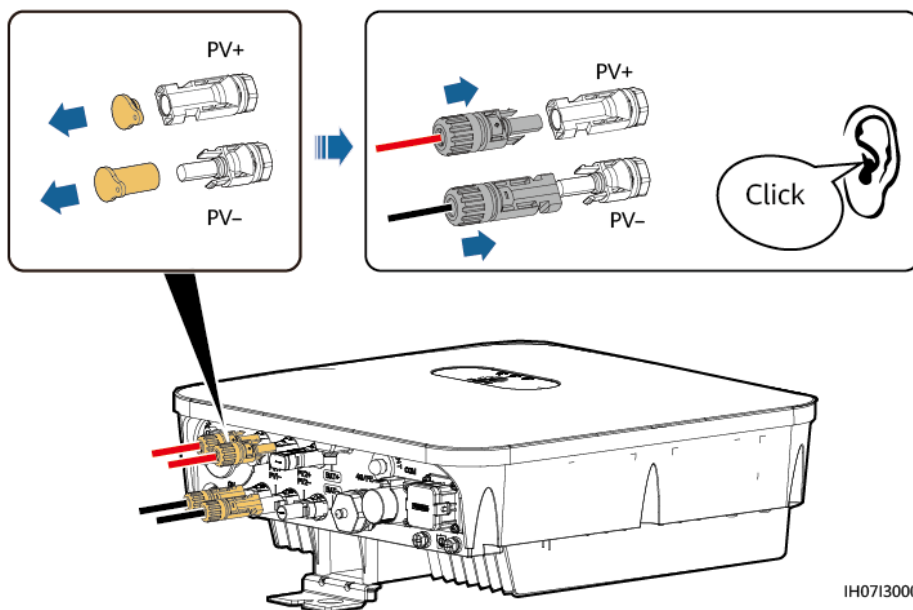
Перед выполнением **шага 2** переведите переключатель цепи постоянного тока в положение OFF (ВЫКЛ.).

- Шаг 2.** Вставьте положительный и отрицательный разъемы в соответствующие входные клеммы постоянного тока на SUN2000.

УВЕДОМЛЕНИЕ

После того как положительный и отрицательный разъемы защелкнутся, потяните входящие силовые кабели постоянного тока назад, чтобы убедиться, что они надежно подсоединены.

Рисунок 5-15. Подключение входных силовых кабелей постоянного тока



УВЕДОМЛЕНИЕ

Если входящие силовые кабели постоянного тока подключены с обратной полярностью, а переключатель цепи постоянного тока переведен в положение ON (ВКЛ.), нельзя сразу задействовать переключатель цепи постоянного тока и отрицательные/положительные разъемы. В противном случае устройство может выйти из строя. Такие повреждения устройства не покрываются гарантией или договором сервисного обслуживания. Дождитесь ночи, когда интенсивность солнечного излучения снизится и ток в комплекте фотомодулей упадет ниже 0,5 А. Затем переведите переключатель цепи постоянного тока в положение OFF (ВЫКЛ.), извлеките положительный и отрицательный разъемы и скорректируйте полярность входных силовых кабелей постоянного тока.

----Конец

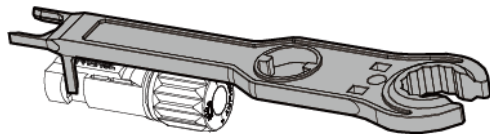
Последующие операции

ПРЕДУПРЕЖДЕНИЕ

Перед удалением положительного и отрицательного разъемов убедитесь, что переключатель цепи постоянного тока выключен.

Чтобы извлечь положительный и отрицательный разъемы из SUN2000, вставьте съемный инструмент в выемку и нажмите на него с некоторым усилием.

Рисунок 5-16. Извлечение разъема постоянного тока



IN07H00019

5.7. (Опция) Подключение кабелей аккумулятора

Необходимые предварительные условия

ОПАСНОСТЬ

- Короткое замыкание аккумулятора может привести к травмам. Высокий переходный ток, возникающий при коротком замыкании, может вызвать выброс энергии и стать причиной пожара.
- Не подключайте и не отключайте кабель аккумулятора во время работы инвертора SUN2000. Невыполнение этого требования может привести к поражению электрическим током.
- Перед подключением кабелей аккумулятора убедитесь, что переключатель цепи постоянного тока на инверторе и все выключатели, подключенные к инвертору, выключены, а в инверторе отсутствует остаточное электричество. В противном случае высокое напряжение инвертора SUN2000 и аккумулятора может привести к поражению электрическим током.
- Если к SUN2000 не подключен ни один аккумулятор, не снимайте водонепроницаемый колпачок с клеммы для аккумулятора. В противном случае будет нарушен класс защиты IP SUN2000. Если к SUN2000 подключен аккумулятор, снимите водонепроницаемый колпачок. Сразу после снятия разъема установите на место водонепроницаемый колпачок. Высокое напряжение на клемме аккумулятора может привести к поражению электрическим током.

Чтобы гарантировать безопасное отсоединение инвертора SUN2000 от батареи, переключатель батареи может переключаться между SUN2000 на батареях.

ПРЕДУПРЕЖДЕНИЕ

Не подключайте нагрузки между SUN2000 и батареями.

Кабели аккумулятора должны быть подсоединены надлежащим образом. То есть положительная и отрицательная клеммы аккумулятора подключаются к положительной и отрицательной клеммам для аккумулятора на инверторе SUN2000 соответственно. В противном случае SUN2000 может быть поврежден или может произойти возгорание.

УВЕДОМЛЕНИЕ

- Если во время установки SUN2000 и батареи силовые кабели не установлены или не проложены в соответствии с требованиями, то положительный или отрицательный полюса батареи будут закорочены на землю. В этом случае может произойти короткое замыкание цепи переменного или постоянного тока, что приведет к повреждению SUN2000. Такие повреждения устройства не покрываются гарантией или договором сервисного обслуживания.
- Длина кабеля, прокладываемого между батареей и SUN2000, не должна превышать 10 метров, а рекомендуемая длина составляет до 5 метров.

Последовательность выполнения операций

- Шаг 1.** Смонтируйте положительный и отрицательный разъемы согласно процедуре, описанной в разделе [5.6 «Подключение входящих силовых кабелей постоянного тока»](#).

ОПАСНОСТЬ

- Напряжение батареи способно привести к серьезным травмам. Для подключения кабелей используйте специальные изолированные инструменты.
- Убедитесь, что кабели правильно подключены между клеммой аккумулятора и переключателем аккумулятора, а также между переключателем аккумулятора и клеммой для аккумулятора на инверторе SUN2000.

УВЕДОМЛЕНИЕ

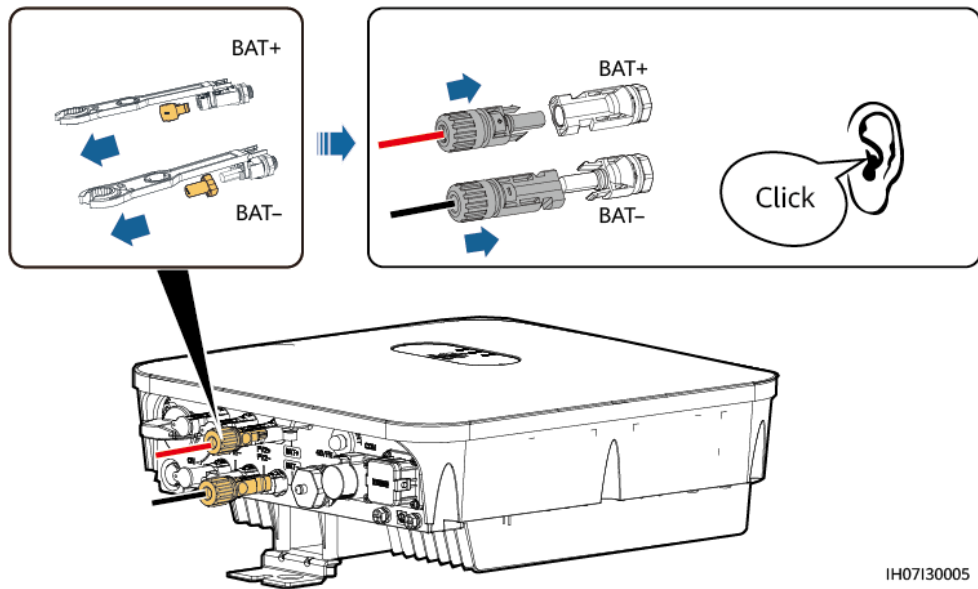
Кабели с высокой жесткостью, например армированные кабели, не рекомендуется использовать в качестве кабелей для батареи, поскольку изгиб кабелей может стать причиной плохого контакта.

- Шаг 2.** Вставьте положительный и отрицательный разъемы в соответствующие клеммы для аккумулятора на инверторе SUN2000.

УВЕДОМЛЕНИЕ

После того как положительный и отрицательный разъемы защелкнутся, потяните за кабели батареи назад, и убедитесь в том, что они надежно подсоединены.

Рисунок 5-17. Подключение кабелей батареи



IN07130005

----Конец

5.8. (Опция) Подключение сигнальных кабелей

Контекст

УВЕДОМЛЕНИЕ

Сигнальные кабели необходимо прокладывать отдельно от силовых кабелей и на достаточном удалении от источников сильных помех, что позволит предотвратить прерывание связи.

Рисунок 5-18. Порты для сигнального кабеля

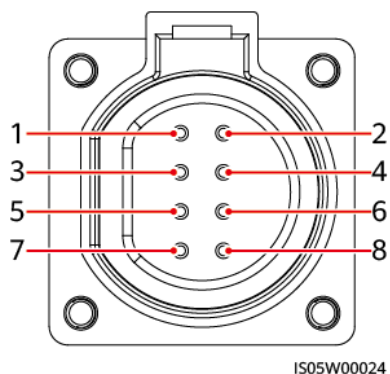


Таблица 5-3. Определение COM-порта

№	Бирка	Определение	Сценарий с одним инвертором SUN2000	Сценарий каскадного размещения SUN2000
1	485B1	RS485B, RS485 дифференциальный сигнал-	-	Используется для подключения к солнечным инверторам.
2	485A1	RS485A, RS485 дифференциальный сигнал+		
3	485B2	RS485B, RS485 дифференциальный сигнал-	Используется для подключения к сигнальным портам RS485 батареи и интеллектуального датчика электроэнергии. После завершения настройки батареи и счетчика электроэнергии их необходимо подключить к портам 485B2 и 485A2.	Используется для подключения к сигнальным портам RS485 батареи и интеллектуального датчика электроэнергии. После завершения настройки батареи и интеллектуального датчика электроэнергии их необходимо подключить к портам 485B2 и 485A2.
4	485A2	RS485A, RS485 дифференциальный сигнал+		
5	GND	GND сигнала включения, 12 В, DI1, DI2	Используется для подключения к GND сигнала включения, 12 В, DI1, DI2.	

№	Бирка	Определение	Сценарий с одним инвертором SUN2000	Сценарий каскадного размещения SUN2000
6	EN+	Сигнал включения+ / 12 В+	Используется для подключения к сигналу включения батареи и положительному сигналу 12 В.	
7	D11	Цифровой входной сигнал 1+	Используется для подключения к положительному сигналу D11. Его можно использовать для подключения к сигнальному кабелю управления DRM0 или зарезервировать для сигнального кабеля быстрого останова.	
8	D12	Цифровой входной сигнал 2+	Используется для подключения к положительному сигналу D12. Его можно зарезервировать для сигнального кабеля обратной связи Резервного устройства.	

ПРИМЕЧАНИЕ

Подробную информацию о подключении сигнальных кабелей смотрите в [Кратком руководстве к аккумуляторной батарее и интеллектуальному датчику электроэнергии SUN2000L-\(2KTL-5KTL\) и SUN2000-\(2KTL-6KTL\)-L1](#). Для получения документа можно отсканировать QR-код ниже.



Режим связи по сети

ПРИМЕЧАНИЕ

Интеллектуальный датчик мощности и смарт-адаптер должны быть подключены к одному и тому же SUN2000.

- Сценарии с одним инвертором SUN2000

Рисунок 5-19. Один инвертор SUN2000

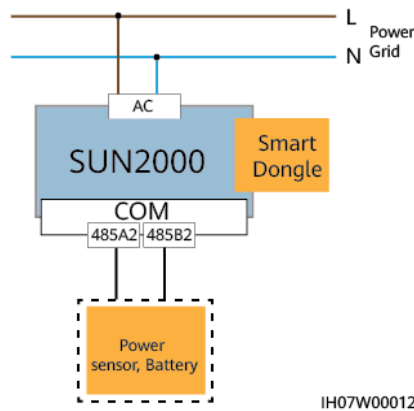
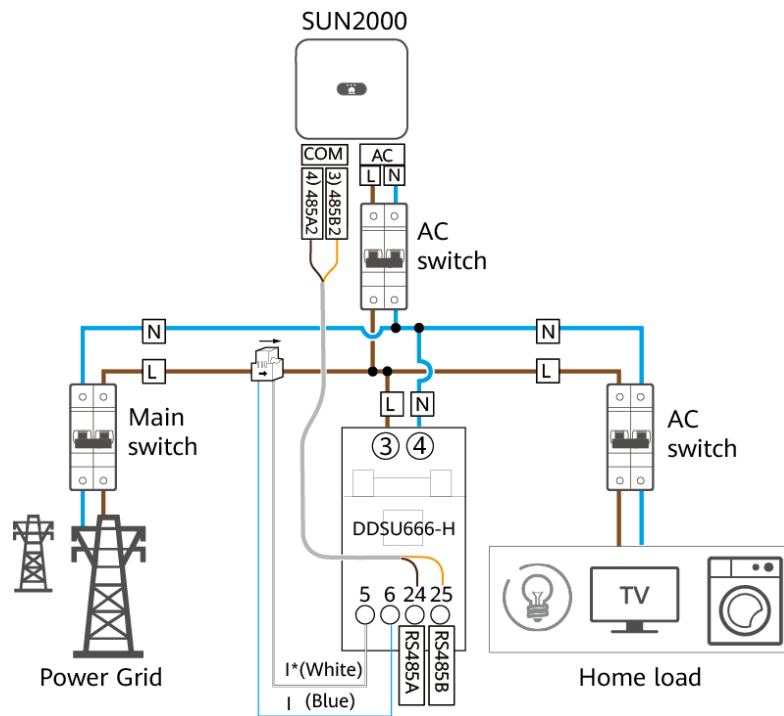


Рисунок 5-20. Подключение кабелей к интеллектуальному датчику электроэнергии (с одним SUN2000)



- Сценарии каскадного размещения SUN2000
 - Синфазное подключение к сети

Рисунок 5-21. Синфазное подключение к сети

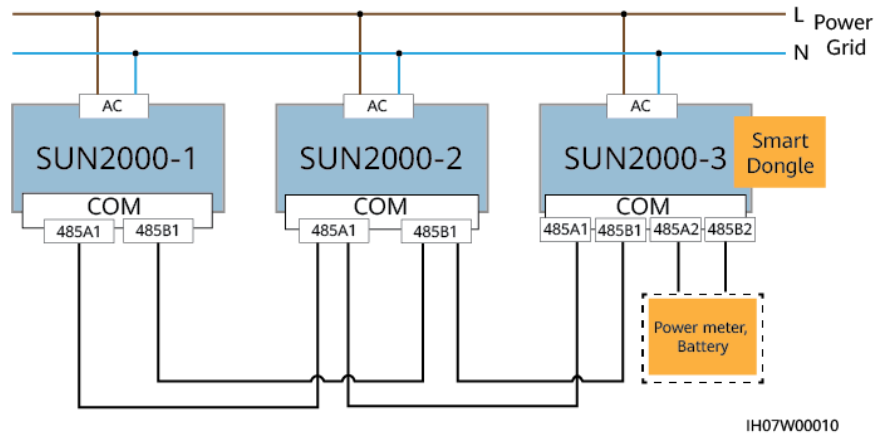
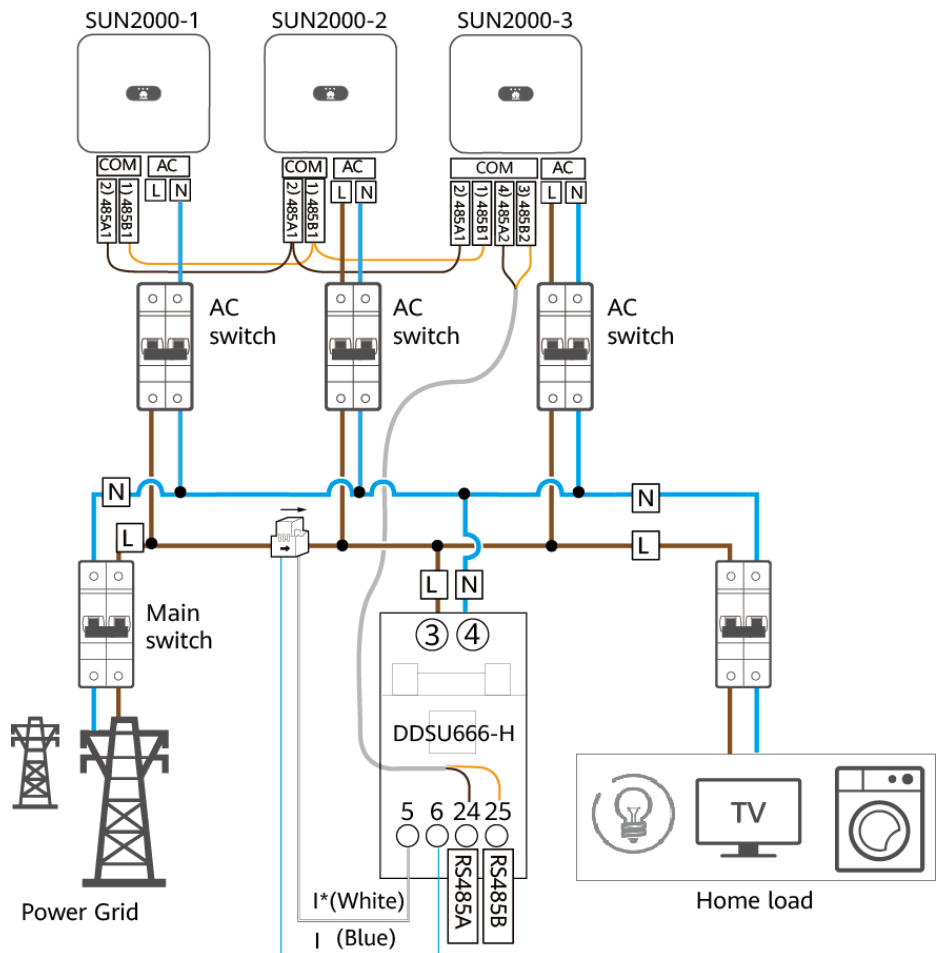


Рисунок 5-22. Подключение кабелей к интеллектуальному датчику электроэнергии (синфазное подключение к сети)



– Сбалансированное подключение к трехфазной сети

Рисунок 5-23. Сбалансированное подключение к трехфазной сети

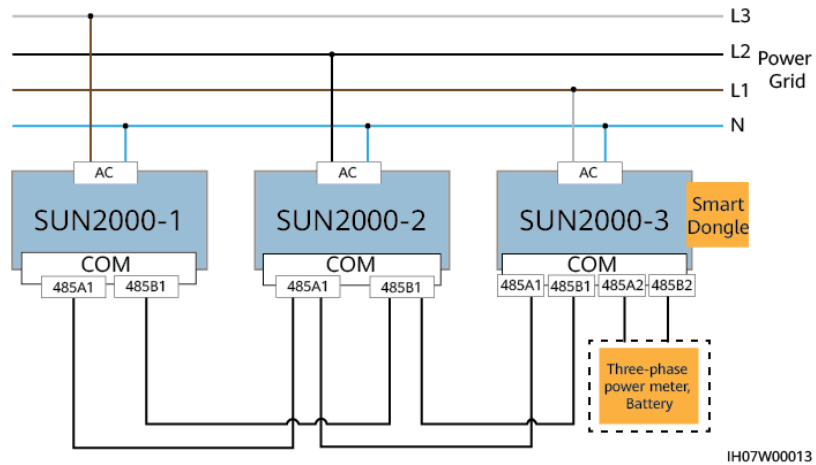
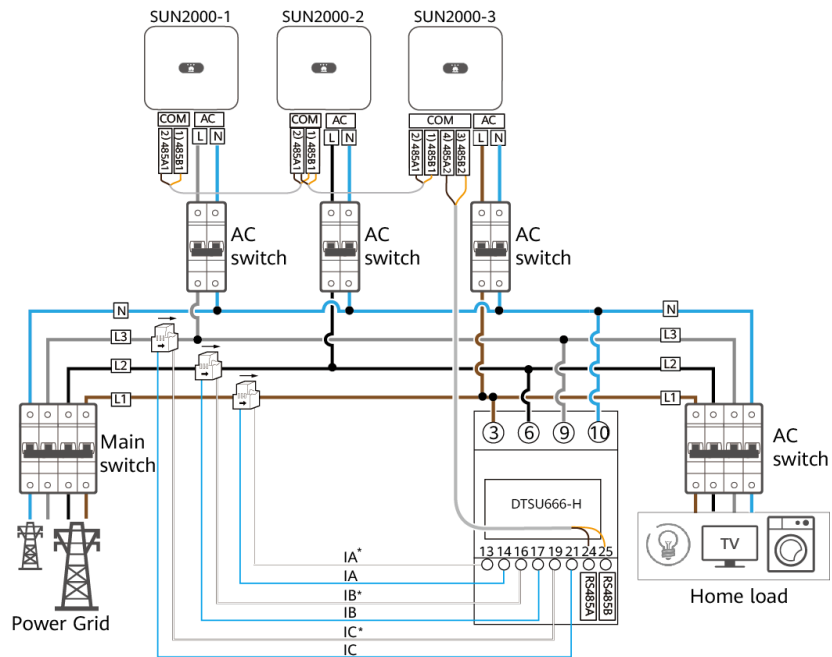


Рисунок 5-24. Подключение кабелей к интеллектуальному датчику электроэнергии (сбалансированное трехфазное подключение к сети)



ПРИМЕЧАНИЕ

- В сценариях каскадного размещения инверторы должны подключаться к системе управления через смарт-адаптер.
- В предыдущей сетевой конфигурации инверторы SUN2000 подключены каскадно и поддерживают функцию управления точкой присоединения к энергосистеме, позволяющую не возвращать энергию в сеть.
- Если для инверторов SUN2000 требуется функция управления точкой присоединения к энергосистеме, их необходимо подключить к интеллектуальному датчику электроэнергии.

- В сценарии сбалансированного трехфазного подключения к сети, для инверторов SUN2000 требуется функция управления точкой присоединения к энергосистеме, то для управления всей трехфазной мощностью они должны быть подключены к трехфазному интеллектуальному датчику электроэнергии.
- Поддерживается только одна батарея LG, причем батарея LG должна быть подключена к инвертору, оборудованному смарт-адаптером.

Последовательность выполнения операций

Шаг 1. Подсоедините сигнальные кабели к соответствующим сигнальным разъемам.

УВЕДОМЛЕНИЕ

- Слой защиты кабеля должен также находиться в разъеме. Лишнюю жилу следует срезать со слоя защиты.
- Убедитесь, что открытая жила полностью вставлена в отверстие для кабеля.
- Убедитесь в том, что сигнальные кабели надежно подсоединены.
- Убедитесь в том, что кабели не перекручены.
- Если к одному разъему необходимо подсоединить несколько сигнальных кабелей, убедитесь в том, что наружные диаметры сигнальных кабелей совпадают.

Рисунок 5-25. Обжим двух сигнальных кабелей

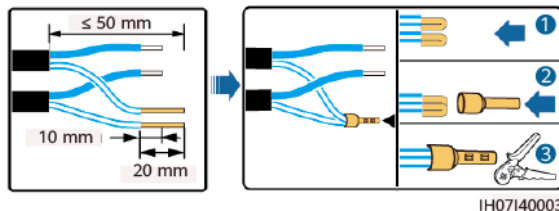


Рисунок 5-26. Обжим трех сигнальных кабелей

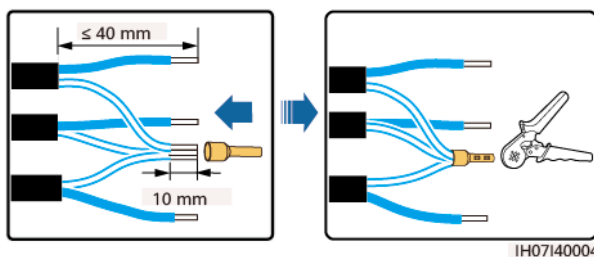


Рисунок 5-27. Сборка сигнального разъема (с одним SUN2000)

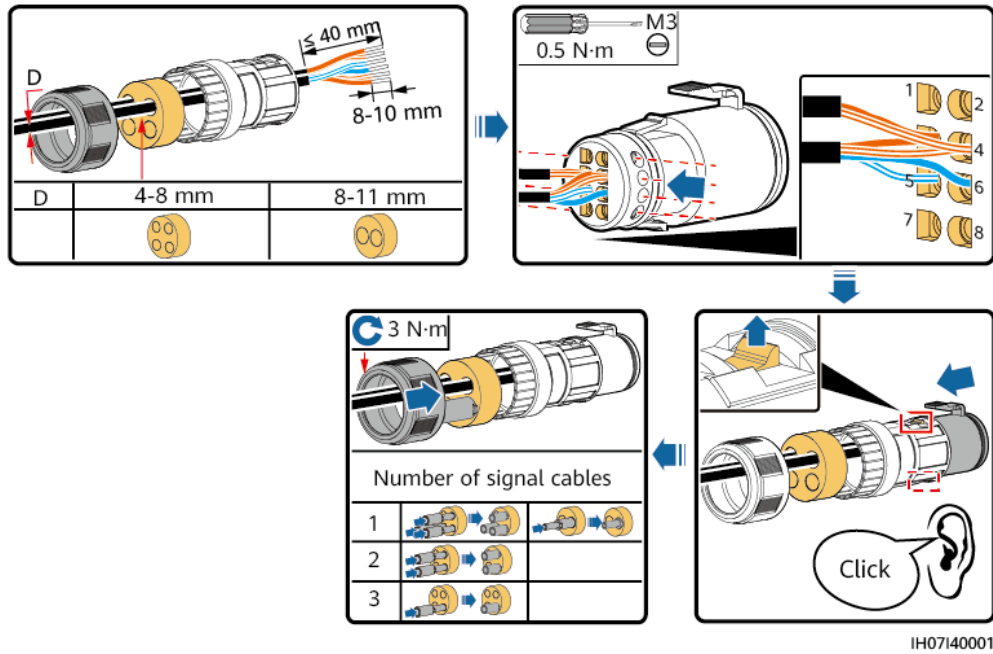
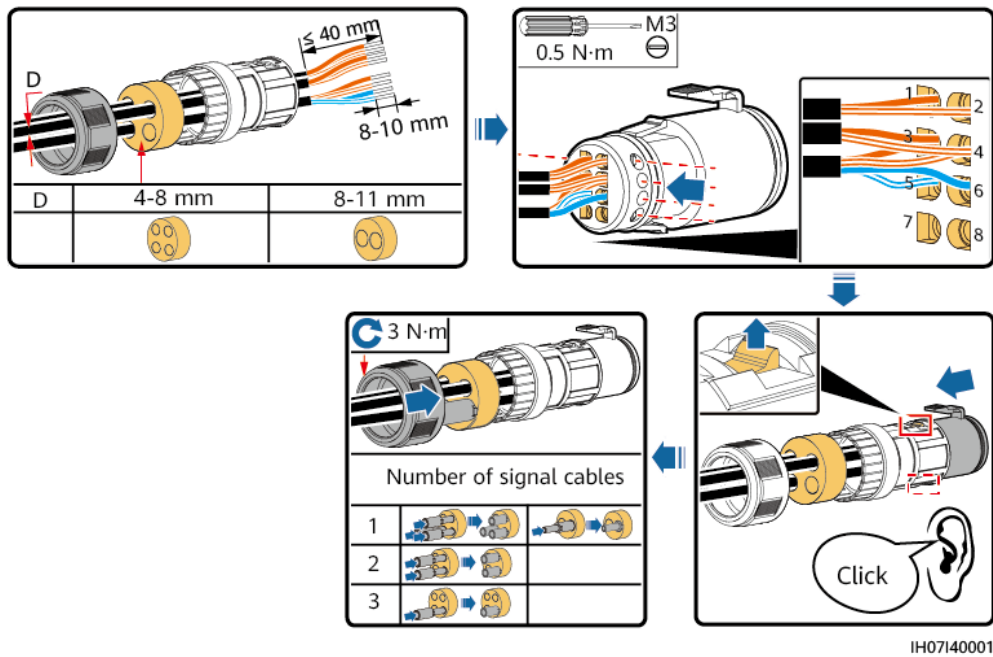


Рисунок 5-28. Сборка сигнального разъема (с каскадным размещением SUN2000)

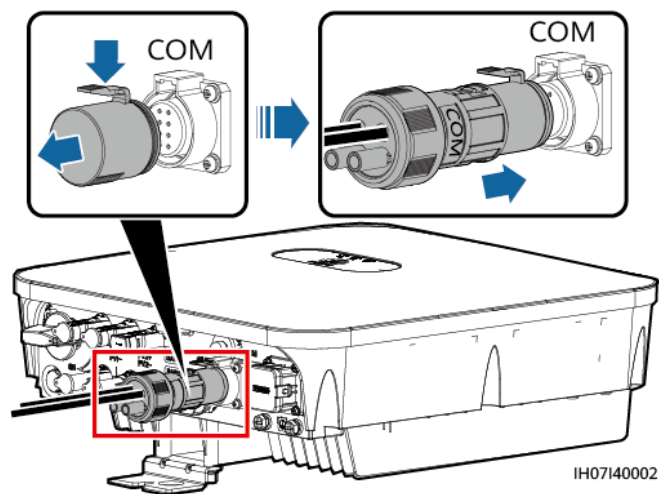


Шаг 2. Подключите сигнальный разъем к соответствующему порту.

УВЕДОМЛЕНИЕ

Убедитесь в том, что сигнальный разъем надежно подключен.

Рисунок 5-29. Закрепление сигнального разъема



----Конец

6. Ввод системы в эксплуатацию

6.1. Проверка перед включением питания

Таблица 6-1. Контрольные пункты и критерии приемосдаточных испытаний

№	Пункт проверки	Критерии приемки
1	SUN2000	SUN2000 установлен правильно и надежно.
2	Антенна WLAN	Антенна WLAN установлена правильно и надежно.
3	Прокладка кабелей	Кабели проложены надлежащим образом в соответствии с требованиями заказчика.
4	Кабельная стяжка	Кабельные стяжки распределены равномерно, заусенцы отсутствуют.
5	Заземление	Кабель защитного заземления подключен правильно и надежно.
6	Коммутатор	Переключатель цепи постоянного тока и все переключатели, подсоединенные к SUN2000, выключены (OFF (ВЫКЛ.)).
7	Кабельное подключение	Выходной силовой кабель переменного тока, входящий силовой кабель постоянного тока, кабель батареи и сигнальный кабель подсоединены правильно и надежно.
8	Неиспользуемая клемма и порт	Неиспользуемые клеммы и порты закрыты водонепроницаемыми колпачками.

№	Пункт проверки	Критерии приемки
9	Среда в месте монтажа	Пространство для монтажа надлежащее, а среда в месте монтажа чистая и аккуратная.

6.2. Включение питания системы

Необходимые предварительные условия

Перед включением переключателя цепи переменного тока между SUN2000 и энергосистемой проверьте мультиметром, находится ли напряжение переменного тока в указанном диапазоне.

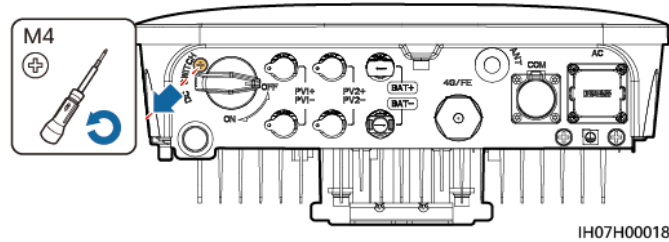
УВЕДОМЛЕНИЕ

- Если цепь постоянного тока подключена, а цепь переменного тока выключена, SUN2000 выдаст аварийный сигнал **Grid Loss** (Потеря энергосистемы). SUN2000 сможет нормально запуститься только после восстановления энергосистемы.
- Если источник питания переменного тока подсоединен, а батарея отсоединена, то инвертор SUN2000 подаст аварийный сигнал о неисправности батареи **Battery Abnormal**.
- Если инвертор SUN2000 подключен к батареям, включите переключатель цепи постоянного тока в течение 1 минуты после включения переключателя цепи переменного тока. В противном случае инвертор SUN2000, подключенный к электросети, отключится и запустится вновь.

Последовательность выполнения операций

- Шаг 1.** Если порт батареи инвертора SUN2000 подключен к батарее, включите дополнительный переключатель питания аккумулятора, а затем основной переключатель аккумулятора.
- Шаг 2.** Включите переключатель цепи переменного тока между SUN2000 и энергосистемой.
- Шаг 3.** (Опция) Отвинтите стопорный винт из переключателя цепи постоянного тока.

Рисунок 6-1. Отвинчивание стопорного винта из переключателя цепи постоянного тока.

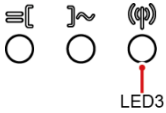


- Шаг 4.** Включите переключатель цепи постоянного тока между комплектом фотомодулей и SUN2000 (если имеется).
- Шаг 5.** Включите переключатель цепи постоянного тока в нижней части SUN2000.
- Шаг 6.** Наблюдайте за светодиодами рабочего состояния инвертора SUN2000.

Таблица 6-2. Светодиодные индикаторы 1

Категория	Состояние		Описание
Индикатор рабочего состояния    LED1 LED2	LED1	LED2	–
	Горит зеленым цветом	Горит зеленым цветом	SUN2000 работает в режиме привязки к сети.
	Мигает зеленым цветом через короткие промежутки времени (включается на 1 секунду, затем выключается на 1 секунду)	Не горит	Постоянный ток включен, а переменный выключен.
	Мигает зеленым цветом через короткие промежутки времени (включается на 1 секунду, затем выключается на 1 секунду)	Мигает зеленым цветом через короткие промежутки времени (включается на 1 секунду, затем выключается на 1 секунду)	Цепи как постоянного, так и переменного тока включены, но SUN2000 не подает энергию в энергосистему.

Категория	Состояние		Описание
	Не горит	Мигает зеленым цветом через короткие промежутки времени (включается на 1 секунду, затем выключается на 1 секунду)	Постоянный ток выключен, а переменный ток включен.
	Постоянный оранжевый цвет	Постоянный оранжевый цвет	SUN2000 работает в автономном режиме.
	Медленно мигает оранжевым цветом	Не горит	Постоянный ток включен, и SUN2000 не имеет выхода в автономном режиме.
	Медленно мигает оранжевым цветом	Медленно мигает оранжевым цветом	SUN2000 работает с перегрузкой в резервном режиме.
	Не горит	Не горит	Цепи как постоянного, так и переменного тока выключены.
	Мигание красным цветом через короткие промежутки времени (включается на 0,2 секунды, затем выключается на 0,2 секунды)	–	Имеется аварийный сигнал состояния сети постоянного тока, например, сигнал, указывающий на высокое входное напряжение комплекта фотомодулей, обратную полярность комплекта фотомодулей или низкое сопротивление изоляции.

Категория	Состояние			Описание
	–	Мигание красным цветом через короткие промежутки времени (включается на 0,2 секунды, затем выключается на 0,2 секунды)		Имеется аварийный сигнал состояния сети переменного тока, например, сигнал, указывающий на пониженное напряжение сети, перенапряжение сети, повышенную или пониженную частоту сети.
	Горит красным цветом	Горит красным цветом		Неисправность.
Индикатор связи 	LED3			–
	Мигает зеленым цветом через короткие промежутки времени (включается на 0,2 секунды, затем выключается на 0,2 секунды)		Связь в процессе.	
	Мигает зеленым цветом через короткие промежутки времени (включается на 1 секунду, затем выключается на 1 секунду)		Мобильный телефон подключен к SUN2000.	
	Не горит		Нет коммуникации.	

ПРИМЕЧАНИЕ

В случае перегрузки автономного потребителя, на инверторе будут медленно мигать оранжевые индикаторы LED1 и LED2. Уменьшите мощность автономной нагрузки и вручную удалите аварийный сигнал или ожидайте, пока инвертор восстановится. Инвертор пытается перезапуститься с интервалом в 5 минут. Если инвертор не перезапускается три раза, интервал сменяется на 2 часа. Если инвертор находится в автономном режиме ожидания, проверьте аварийные сигналы инвертора и устраните неисправность.

Таблица 6-3. Светодиодные индикаторы 2

Категория	Состояние			Описание
Индикация	LED1	LED2	LED3	–

Категория	Состояние			Описание
замены устройства	Горит красным цветом	Горит красным цветом	Горит красным цветом	Аппаратное обеспечение SUN2000 неисправно. SUN2000 необходимо заменить.

----Конец

7. Человеко-машинный интерфейс

7.1. Запуск приложения

7.1.1. Загрузка приложения FusionSolar

Отсканируйте QR-код и загрузите последний установочный пакет.

Рисунок 7-1. QR-код



FusionSolar

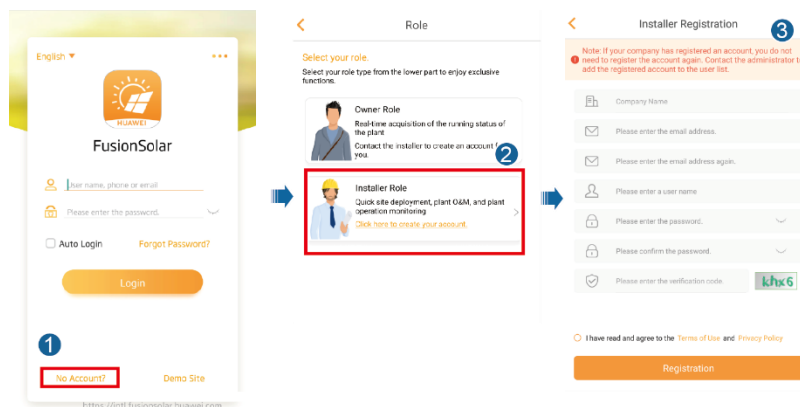
7.1.2. (Опция) Регистрация учетной записи специалиста по монтажу

ПРИМЕЧАНИЕ

- Если у вас есть учетная запись установщика, этот шаг следует пропустить.
- Зарегистрировать аккаунт можно только с помощью мобильного телефона исключительно в Китае.
- Номер мобильного телефона или адрес электронной почты, используемые для регистрации, является именем пользователя для входа в приложение FusionSolar.

Создайте первую учетную запись установщика и создайте домен с именем компании.

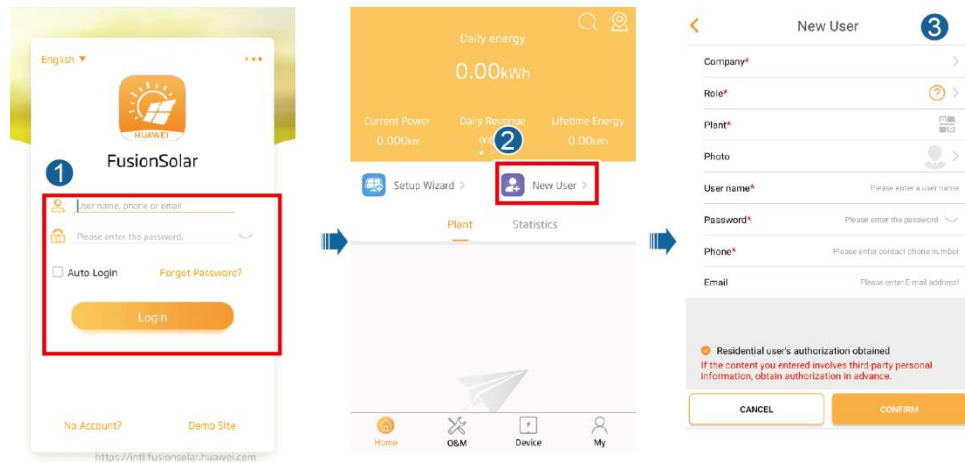
Рисунок 7-2. Создание первой учетной записи установщика



УВЕДОМЛЕНИЕ

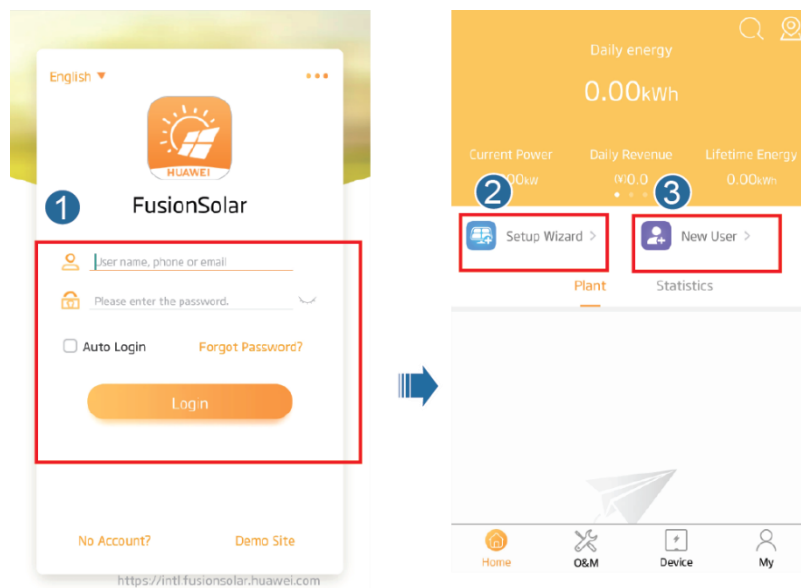
Чтобы создать несколько учетных записей установщика для компании, войдите в приложение FusionSolar и нажмите на иконку **New User** (Новый пользователь), а затем создайте учетную запись установщика.

Рисунок 7-3. Создание нескольких учетных записей установщика для одной компании



7.1.3. Создание солнечной электростанции и пользователя

Рисунок 7-4. Создание солнечной электростанции и пользователя



ПРИМЕЧАНИЕ

Подробные сведения о том, как использовать Site deployment wizard (Мастер развертывания площадки) приведены в Кратком руководстве к приложению FusionSolar. <https://support.huawei.com/enterprise/en/doc/EDOC1100054980> Во время обновления приложения FusionSolar отсканируйте QR-код, чтобы загрузить Краткое руководство, соответствующее загруженной версии приложения.



7.1.4. (Опция) Настройка физической схемы расположения интеллектуальных PV-оптимизаторов

ПРИМЕЧАНИЕ

- Если интеллектуальные PV-оптимизаторы сконфигурированы для комплектов фотомодулей, перед выполнением операций, описанных в этом разделе, убедитесь, что интеллектуальные PV-оптимизаторы были успешно подключены к SUN2000.
- Проверьте, правильно ли наклеены ярлыки с серийными номерами интеллектуальных PV-оптимизаторов на шаблон схемы расположения.
- Сделайте и сохраните фотографию шаблона схемы расположения. Держите телефон параллельно шаблону и фотографируйте в горизонтальном режиме. Убедитесь, что четыре точки позиционирования в углах находятся в рамке. Убедитесь, что каждый QR-код прикреплен внутри рамки.
- Подробные сведения о физическом расположении интеллектуальных PV-оптимизаторов приведены в Кратком руководстве к приложению FusionSolar. <https://support.huawei.com/enterprise/en/doc/EDOC1100054980> Во время обновления приложения FusionSolar отсканируйте QR-код, чтобы загрузить Краткое руководство, соответствующее загруженной версии приложения.



Сценарий 1. Настройка на стороне сервера FusionSolar (солнечный инвертор подключен к системе управления)


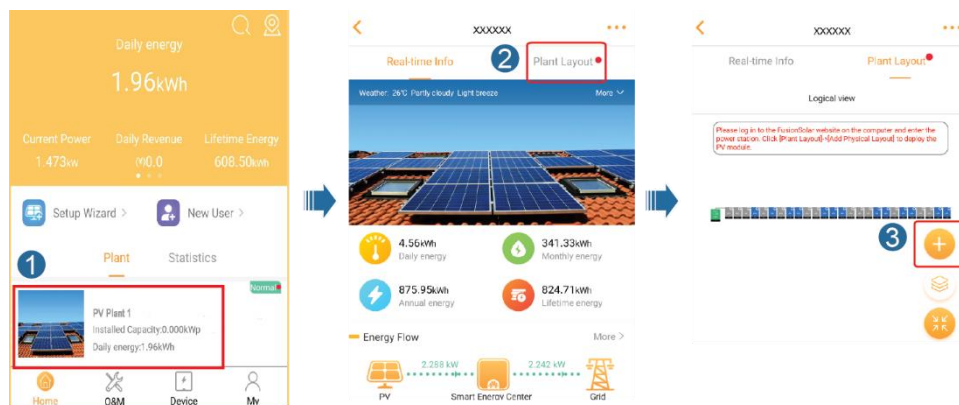
- Шаг 1.** Войдите в приложение FusionSolar и выберите название электростанции в главном окне **Home** — откроется ее страница. Выберите **Plant Layout** (Схема расположения установки), нажмите  и по запросу загрузите фотографию шаблона схемы расположения.

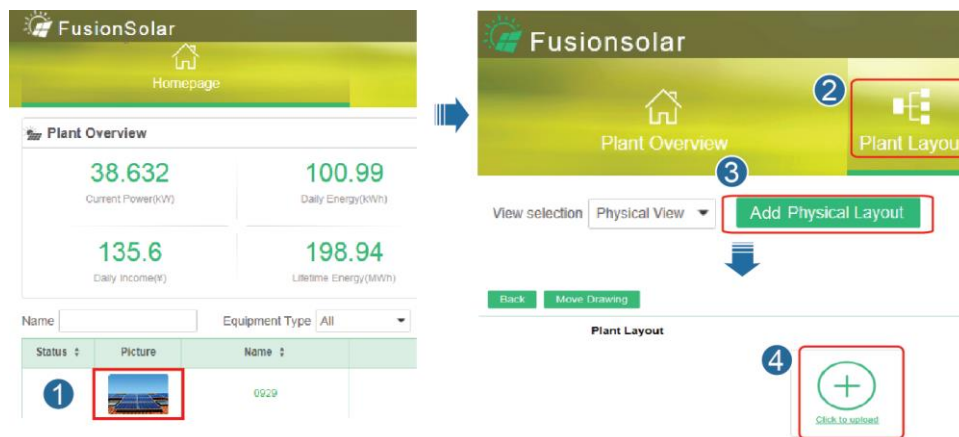
Рисунок 7-5. Загрузка фотографии шаблона схемы расположения (приложение)



ПРИМЕЧАНИЕ

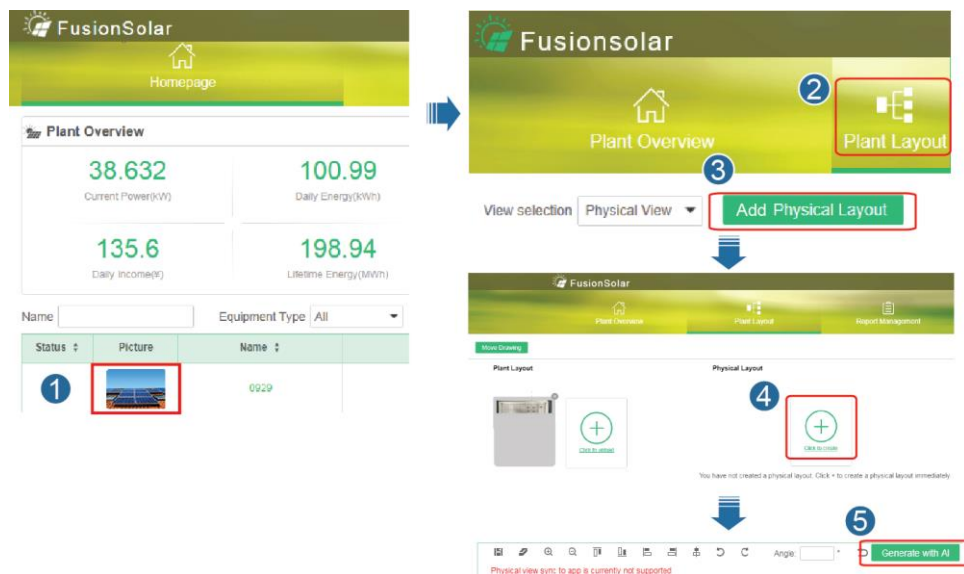
Вы также можете загрузить фотографию шаблона схемы расположения в WebUI следующим образом: войдите на сайт <https://intl.fusionsolar.huawei.com> для доступа к WebUI интеллектуальной системе управления солнечной электростанцией FusionSolar. На главной странице нажмите на название электростанции, чтобы перейти на ее страницу. Выберите **Plant Layout** (Схема расположения установки), нажмите **Add Physical Layout** (Добавить физическую схему расположения) > и загрузите фотографию шаблона физической схемы расположения.

Рисунок 7-6. Загрузка фотографии шаблона схемы расположения (WebUI)



Шаг 2. Войдите на сайт <https://intl.fusionsolar.huawei.com> для доступа к WebUI интеллектуальной системы управления солнечной электростанцией FusionSolar. На главной странице **Home** нажмите на название электростанции, чтобы перейти на ее страницу. Выберите **Plant layout** (Схема расположения установки). Выберите > **Generate with AI** (Сгенерировать с ИИ) и по запросу создайте схему расположения. Вы также можете вручную создать схему расположения.

Рисунок 7-7. Физическая компоновка фотомодулей



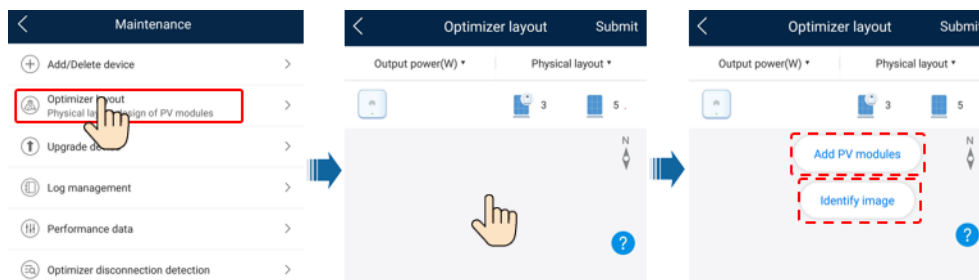
----Конец

Сценарий 2. Настройка на стороне солнечного инвертора (солнечный инвертор не подключен к системе управления)

Шаг 1. Зайдите в окно [Device Commissioning](#) (Пусконаладка устройства) в приложении FusionSolar, чтобы задать схему расположения интеллектуальных PV-оптимизаторов.

1. Авторизуйтесь в приложении FusionSolar. Зайдите в окно **Device Commissioning** (Пусконаладка устройства) и выберите **Maintenance** (Обслуживание) > **Optimizer layout** (Схема расположения оптимизатора). Появится экран **Optimizer layout** (Схема расположения оптимизаторов)
2. Коснитесь пустой области. Отобразятся кнопки **Identify image** (Идентифицировать изображение) и **Add PV modules** (Добавить фотомодули). Для выполнения операций по запросу вы можете использовать любой из следующих методов:
 - Метод 1: нажмите **Identify image** (Идентифицировать изображение) и загрузите фотографию шаблона схемы расположения для завершения схемы расположения оптимизаторов (оптимизаторы, которые не удалось идентифицировать, необходимо привязать вручную).
 - Метод 2: нажмите **Add PV modules** (Добавить фотомодули), чтобы вручную добавить фотомодули и привязать к ним оптимизаторы.

Рисунок 7-8. Физическая компоновка фотомодулей



----Конец

7.2. Иерархия меню Parameters Settings (Настройка параметров)

Перейдите в окно **Device Commissioning** (Пусконаладка устройства) и задайте параметры SUN2000. Для получения подробной информации о входе в окно **Device Commissioning** (Пусконаладка устройства) обратитесь к разделу [В Device Commissioning](#) (Пусконаладка устройства В).

Чтобы задать дополнительные параметры, нажмите **Settings** (Настройки). Для получения подробной информации о параметрах обратитесь к [Руководству пользователя приложений FusionSolar и SUN2000](#). Для получения документа можно отсканировать QR-код ниже.



7.2.1. Управление энергией

На главном экране нажмите «Регулировка мощности», чтобы выполнить соответствующую операцию.

Рисунок 7-9. Управление энергией



7.2.1.1. Управление точкой присоединения к энергосистеме

Назначение

Ограничивает или уменьшает выходную мощность фотоэлектрической энергосистемы, и гарантирует, что выходная мощность будет находиться в пределах допустимых отклонений.

Последовательность выполнения операций

- Шаг 1.** На главном экране выберите **Power adjustment** (Регулировка мощности) > **Grid-tied point control** (Управление точкой присоединения к энергосистеме).

Рисунок 7-10. Управление точкой присоединения к энергосистеме



Таблица 7-1. Управление точкой присоединения к энергосистеме

Название параметра			Описание
Активная мощность	Неограниченно	-	Если этот параметр установлен на Unlimited (Не ограничено), выходная мощность SUN2000 не ограничена, SUN2000 может подключаться к электросети на номинальной мощности.
	Подключение к сети с нулевой мощностью потребления	Контроллер с обратной связью	<ul style="list-style-type: none"> При каскадном подключении нескольких инверторов SUN2000 установите для этого параметра значение SDongle/SmartLogger. Если подключается только один инвертор SUN2000, установите для этого параметра значение Inverter (Инвертор).

Название параметра		Описание
	Режим ограничения	Total power (Общая мощность) указывает на ограничение подачи общей мощности в точке присоединения к энергосистеме.
	Период регулировки мощности	Указывает наименьший интервал одной регулировки для защиты от обратного тока.
	Гистерезис управления мощностью	Указывается мертвая зона регулировки выходной мощности инвертора SUN2000. Если колебания мощности находятся в пределах гистерезиса управления мощностью, то мощность не регулируется.
	Предел активной выходной мощности для обеспечения отказоустойчивости	Указывается значение снижения активной мощности инвертора SUN2000 в процентах. Если смарт-адаптер не обнаруживает никаких показаний со счетчика или связь между смарт-адаптером и инвертором SUN2000 прерывается, то смарт-адаптер будет отображать значение снижения активной мощности SUN2000 в процентах.
	Отказоустойчивость при обрыве связи	В сценарии защиты от обратного тока инвертора SUN2000, если этот параметр установлен на Enable (Включить), инвертор будет снижать мощность в соответствии с процентом снижения активной мощности при прерывании связи между SUN2000 и смарт-адаптером на период, превышающий Communication disconnection detection time (Время обнаружения обрыва связи).

Название параметра		Описание
	Время обнаружения обрыва связи	<p>Задаёт время для определения разрыва связи между инвертором SUN2000 и смарт-адаптером.</p> <p>Этот параметр отображается, когда Communication disconnection fail-safe (Отказоустойчивость при обрыве связи) установлена на Enable (Включить).</p>
Подключение к сети с ограниченной мощностью (кВт)	Контроллер с обратной связью	<ul style="list-style-type: none"> • При каскадном подключении нескольких инверторов SUN2000 установите для этого параметра значение SDongle/SmartLogger. • Если подключается только один инвертор SUN2000, установите для этого параметра значение Inverter (Инвертор).
	Режим ограничения	Total power (Общая мощность) указывает на ограничение подачи общей мощности в точке присоединения к энергосистеме.
	Максимальная потребляемая мощность сети	Определяет максимальную активную мощность, передаваемую в сеть от точки присоединения к энергосистеме.
	Период регулировки мощности	Указывает наименьший интервал одной регулировки для защиты от обратного тока.
	Гистерезис управления мощностью	Указывается мертвая зона регулировки выходной мощности инвертора SUN2000. Если колебания мощности находятся в пределах гистерезиса управления мощностью, то мощность не регулируется.

Название параметра		Описание
	Предел активной выходной мощности для обеспечения отказоустойчивости	Указывается значение снижения активной мощности инвертора SUN2000 в процентах. Если смарт-адаптер не обнаруживает никаких показаний со счетчика или связь между смарт-адаптером и инвертором SUN2000 прерывается, то смарт-адаптер будет отображать значение снижения активной мощности SUN2000 в процентах.
	Отказоустойчивость при обрыве связи	В сценарии защиты от обратного тока инвертора SUN2000, если этот параметр установлен на Enable (Включить), инвертор будет снижать мощность в соответствии с процентом снижения активной мощности при прерывании связи между SUN2000 и смарт-адаптером на период, превышающий Communication disconnection detection time (Время обнаружения обрыва связи).
	Время обнаружения обрыва связи	Задаёт время для определения разрыва связи между инвертором SUN2000 и смарт-адаптером. Этот параметр отображается, когда Communication disconnection fail-safe (Отказоустойчивость при обрыве связи) установлена на Enable (Включить).
Подключение к сети с ограниченной мощностью (%)	Контроллер с обратной связью	<ul style="list-style-type: none"> При каскадном подключении нескольких инверторов SUN2000 установите для этого параметра значение SDongle/SmartLogger. Если подключается только один инвертор SUN2000, установите для этого параметра значение Inverter (Инвертор).

Название параметра		Описание
	Режим ограничения	Total power (Общая мощность) указывает на ограничение подачи общей мощности в точке присоединения к энергосистеме.
	Мощность солнечной электростанции	Указывает общую максимальную активную мощность в сценарии каскадирования SUN2000.
	Максимальная потребляемая мощность сети	Указывает процентное отношение максимальной активной мощности в точке присоединения к энергосистеме к мощности фотоэлектрической установки.
	Период регулировки мощности	Указывает наименьший интервал одной регулировки для защиты от обратного тока.
	Гистерезис управления мощностью	Указывается мертвая зона регулировки выходной мощности инвертора SUN2000. Если колебания мощности находятся в пределах гистерезиса управления мощностью, то мощность не регулируется.
	Предел активной выходной мощности для обеспечения отказоустойчивости	Указывается значение снижения активной мощности инвертора SUN2000 в процентах. Если смарт-адаптер не обнаруживает никаких показаний со счетчика или связь между смарт-адаптером и инвертором SUN2000 прерывается, то смарт-адаптер будет отображать значение снижения активной мощности SUN2000 в процентах.

Название параметра		Описание
	Отказоустойчивость при обрыве связи	В сценарии защиты от обратного тока инвертора SUN2000, если этот параметр установлен на Enable (Включить), инвертор будет снижать мощность в соответствии с процентом снижения активной мощности при прерывании связи между SUN2000 и смарт-адаптером на период, превышающий Communication disconnection detection time (Время обнаружения обрыва связи).
	Время обнаружения обрыва связи	Задаёт время для определения разрыва связи между инвертором SUN2000 и смарт-адаптером. Этот параметр отображается, когда Communication disconnection fail-safe (Отказоустойчивость при обрыве связи) установлена на Enable (Включить).

----Конец

7.2.1.2. Управление батареями

Назначение

Если инвертор SUN2000 будет подключаться к батарее, необходимо настроить параметры этой батареи.

Принудительная зарядка и расход энергии

- Шаг 1.** На главном экране выберите **Power adjustment** (Регулировка мощности) > **Battery control** (Управление батареями) > **Forced charge/discharge** (Принудительная зарядка / расход энергии) и выполните необходимые действия. Нажмите **Submit** (Отправить).

Рисунок 7-11. Принудительная зарядка / расход энергии

Таблица 7-2. Описание параметров принудительной зарядки / расхода энергии

Параметр	Описание	Диапазон значений
Зарядка / расход энергии	Продолжительность принудительной зарядки / расхода энергии задается вручную.	<ul style="list-style-type: none"> • Stop (Остановить) • Зарядка • Разряд
Мощность принудительной зарядки / расходуемой энергии (кВт)	Задается мощность принудительной зарядки / расходуемой энергии.	<ul style="list-style-type: none"> • Зарядка: [0, максимальная мощность зарядки] • Расход энергии: [0, максимальная мощность расходуемой энергии]
Время принудительной зарядки / расхода энергии (мин)	Задается продолжительность принудительной зарядки / расхода энергии.	[0, 1440]
Оставшееся время зарядки / расхода энергии (мин)	Его нельзя установить, оно означает оставшееся время зарядки или расхода энергии.	-

----Конец

Control Mode (Режим контроля температуры)

Шаг 1. На главном экране выберите **Power adjustment** (Регулировка мощности) > **Battery control** (Управление батареей) > **Control mode** (Режим управления) и выполните необходимую операцию. Нажмите **Submit** (Отправить).

Рисунок 7-12. Фиксированная зарядка / расход энергии

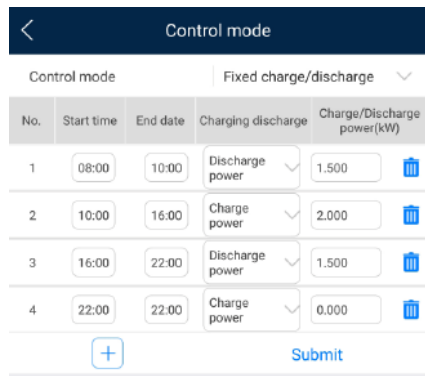


Рисунок 7-13. Максимальное потребление энергии устройством

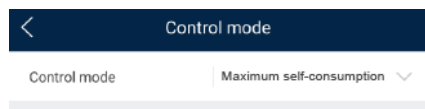


Рисунок 7-14. Длительность использования



Таблица 7-3. Описание параметров управления батареями

Параметр	Описание	Диапазон значений
Control mode (режим контроля температуры)	<ul style="list-style-type: none"> Если для этого параметра установлено значение Fixed charge/discharge (Фиксированная зарядка / расход энергии), то батарея 	<ul style="list-style-type: none"> Фиксированная зарядка / расход энергии Максимальное потребление энергии устройством Длительность

Параметр	Описание	Диапазон значений
	<p>будет заряжаться или разряжаться в течение заданного периода. Можно ввести максимум 10 значений периодов времени.</p> <ul style="list-style-type: none"> • Если для этого параметра установлено значение Maximum self-consumption (Максимальное собственное потребление), а инвертор SUN2000 подключен к интеллектуальному датчику электроэнергии, то SUN2000 будет выдавать выходную мощность для локальных нагрузок, а остающуюся мощность будет направлять в энергосистему. • Если для этого параметра установлено значение Time-of-use (Время использования), то батарея будет разряжаться, когда стоимость электроэнергии высокая, и заряжаться, когда она низкая. Можно ввести максимум 10 значений периодов времени. 	использования

----Конец

Зарядка от сети переменного тока

Шаг 1. На главном экране выберите **Power adjustment** (Регулировка мощности) > **Battery control** (Управление батареей) > **Charge from AC** (Зарядка от сети переменного тока).

Рисунок 7-15. Зарядка от сети переменного тока

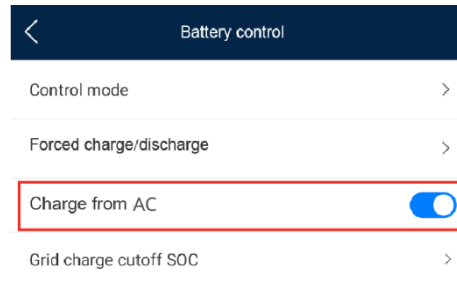


Рисунок 7-16. Емкость при конечном напряжении разряда

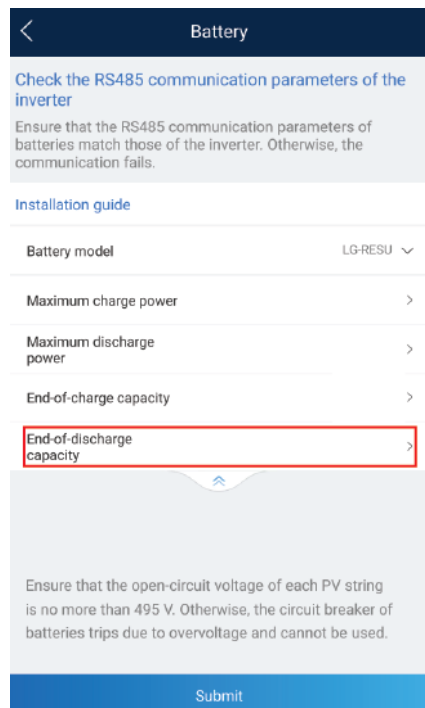


Таблица 7-4. Описание параметра заряда от сети

Параметр	Описание	Диапазон значений
Зарядка от сети переменного тока	<ul style="list-style-type: none"> После включения функции Charge from AC (Зарядка от сети переменного тока): <ul style="list-style-type: none"> Когда емкость батареи упадет на 2 % ниже емкости при конечном напряжении разряда 	<ul style="list-style-type: none"> Disable (Отключить) Enable (Включить)

Параметр	Описание	Диапазон значений
	<p>(End-of-discharge capacity), система начнет принудительно заряжать батареи от электросети. Мощность зарядки ограничена величиной 1 кВт. Когда емкость батареи поднимется на 2 % выше емкости при конечном напряжении разряда (End-of-discharge capacity), система прекратит зарядку батарей от электросети.</p> <ul style="list-style-type: none"> - За исключением режима управления максимальным потреблением энергии устройством, если фотоэлектрическая мощность будет ниже заданной мощности зарядки, система начнет заряжать батареи от электросети. Мощность зарядки ограничена величиной 2 кВт. Если емкость батареи превышает значение отсечки SOC при зарядке от электросети, система прекращает зарядку от электросети. • Чтобы установить емкость отсечки разряда энергии, выберите Maintenance (Обслуживание) > Add/Delete device (Добавить/удалить устройство) > Battery (Батарея) > End-of-discharge capacity (Емкость в конце разряда батареи) на главном экране. Диапазон значений составляет 12–20 % и показан на рисунке 7-16. • Если функция Charge from AC (Зарядка от сети переменного тока) отключена по умолчанию, то при включении этой функции соблюдайте требования по 	

Параметр	Описание	Диапазон значений
	зарядке от электросети, предусмотренные региональными законами и правилами.	

----Конец

7.2.2. AFCI (выключатель цепи дугового короткого замыкания)

Назначение

Если фотомодули или кабели подключены неправильно или повреждены, есть вероятность возникновения электрической дуги, которая может стать причиной пожара. Для обеспечения безопасности жизни и имущества пользователей в инверторе Huawei SUN2000 предусмотрена уникальная функция обнаружение дуги в соответствии с UL 1699B-2018.

Эта функция активирована по умолчанию. SUN2000 автоматически обнаруживает дуговые замыкания. Чтобы отключить эту функцию, войдите в приложение FusionSolar, войдите в окно ввода **Device Commissioning** (Пусконаладка устройства), выберите **Settings** (Настройки) > **Feature parameters** (Параметры функций) и деактивируйте AFCI.

Сброс аварийных сигналов

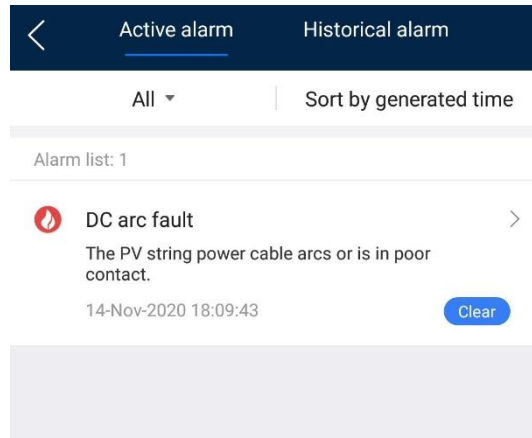
Функция AFCI включает аварийный сигнал дугового замыкания постоянного тока.

В SUN2000 имеется механизм автоматического сброса аварийного сигнала AFCI. Если аварийный сигнал срабатывает менее пяти раз в течение 24 часов, SUN2000 автоматически сбрасывает его. Если аварийный сигнал срабатывает пять или более раз в течение 24 часов, SUN2000 блокируется для защиты. Вам необходимо вручную сбросить аварийный сигнал SUN2000, чтобы инвертор мог работать правильно.

Вручную сбросить аварийный сигнал можно следующим образом:

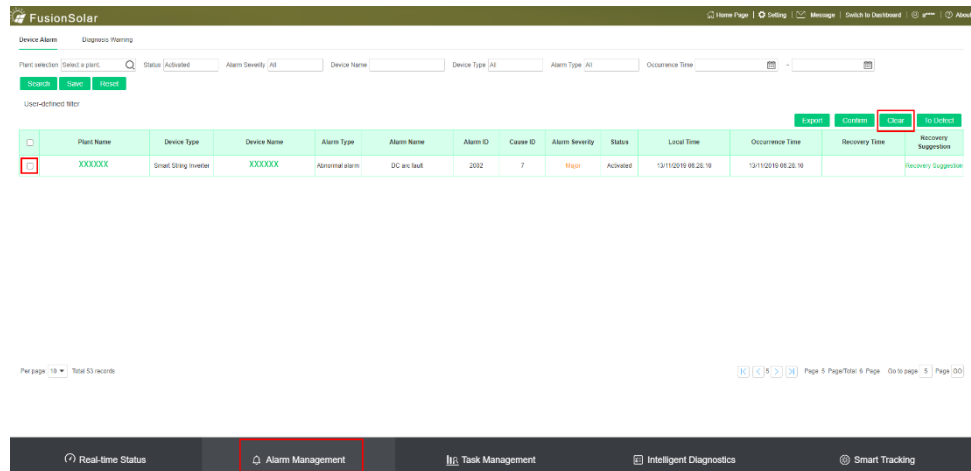
- Метод 1:** приложение FusionSolar
 Войдите в приложение FusionSolar и выберите **My** (Мой) > **Device Commissioning** (Пусконаладка устройства). Чтобы сбросить аварийный сигнал, в окне **Device Commissioning** подключитесь и войдите в систему SUN2000, которая генерирует аварийный сигнал AFCI, выберите пункт **Alarm management** (Управление аварийными сигналами) и нажмите **Clear** (Сбросить) справа от аварийного сигнала **DC arc fault** (Дуговое замыкание постоянного тока).

Рисунок 7-17. Управление аварийными сигналами



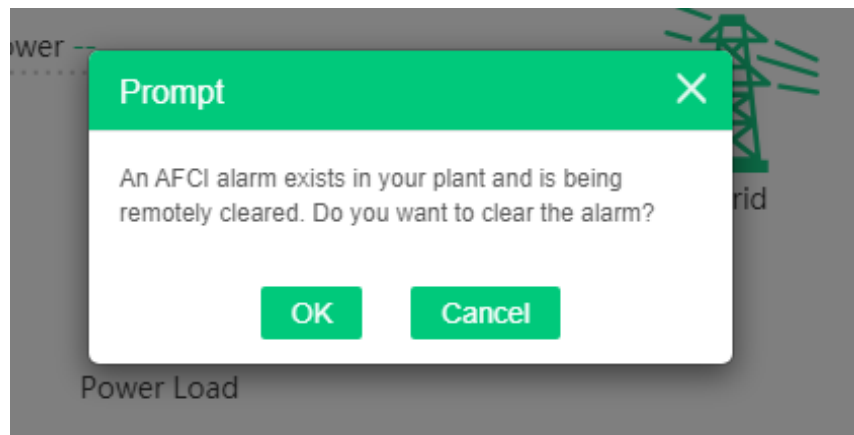
- Метод 2:** система управления солнечной электростанцией FusionSolar
 Чтобы сбросить аварийный сигнал, войдите в систему управления солнечной электростанцией FusionSolar, используя учетную запись не владельца (non-owner), выберите **Intelligent O&M** (Интеллектуальная эксплуатация и обслуживание) > **Alarm Management** (Управление аварийными сигналами), выберите аварийный сигнал **DC arc fault** (Дуговое замыкание постоянного тока) и нажмите **Clear** (Сбросить).

Рисунок 7-18. Сброс аварийных сигналов



Переключитесь на учетную запись владельца (owner) с правами управления солнечной электростанцией. На главной странице выберите название солнечной электростанции, чтобы перейти на ее страницу, и нажмите **OK** в ответ на запрос, чтобы сбросить аварийный сигнал.

Рисунок 7-19. Подтверждение владельца



7.2.3. Испытание IPS (только для кода сети Италии CEI0-21)

Назначение

Код сети Италии CEI0-21 для инвертора SUN2000 требует испытания IPS. При самопроверке инвертор SUN2000 проверяет пороговое значение защиты и время срабатывания защиты от максимального напряжения в течение 10 минут (59.S1), максимального перенапряжения (59.S2), минимального пониженного напряжения (27.S1), минимального пониженного напряжения (27.S2), максимальной повышенной частоты (81.S1), максимальной повышенной частоты (81.S2), минимальной пониженной частоты (81.S) и минимальной пониженной частоты (81.S2).

Последовательность выполнения операций

- Шаг 1.** На главном экране выберите **Maintenance** (Обслуживание) > **IPS test** (Испытание IPS), чтобы открыть экран испытания IPS.
- Шаг 2.** Нажмите **Start** (Старт), чтобы начать испытание IPS. Инвертор SUN2000 обнаруживает максимальное напряжение в течение 10 минут (59.S1), максимальное повышенное напряжение (59.S2), минимальное пониженное напряжение (27.S1), минимальное пониженное напряжение (27.S2), максимальную повышенную частоту (81.S1), максимальную повышенную частоту (81.S2), минимальную пониженную частоту (81.S1) и минимальную пониженную частоту (81.S2).

Рисунок 7-20. Испытание IPS

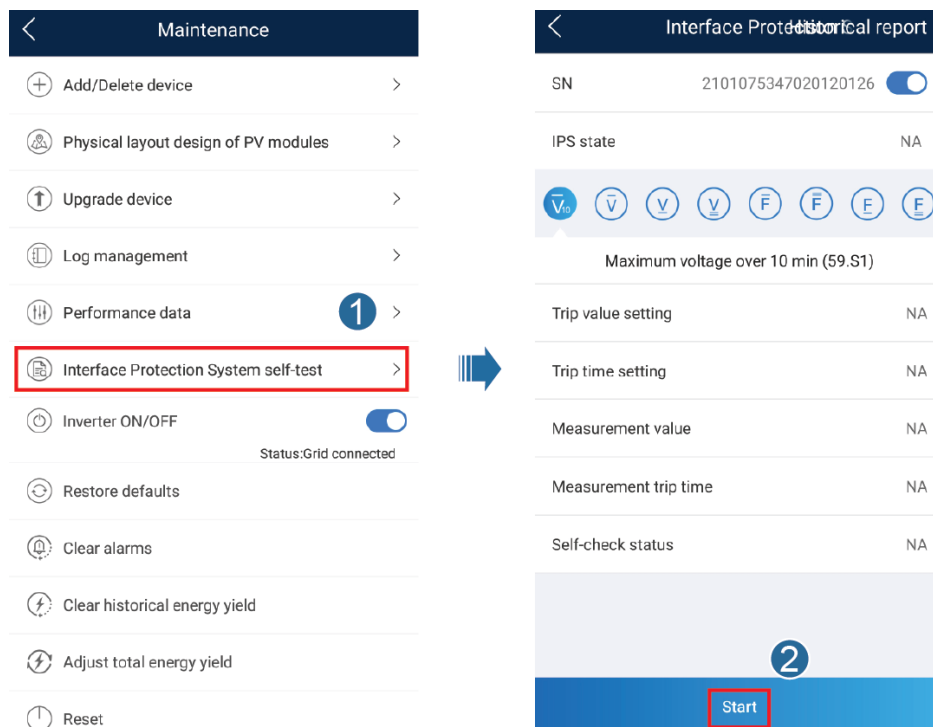


Таблица 7-5. Тип испытания IPS

Тип испытания IPS	Описание
Максимальное напряжение в течение 10 минут (59.S1)	По умолчанию пороговое значение защиты по максимальному напряжению в течение 10 минут составляет 253 В (1,10 Вном), пороговое время срабатывания защиты по умолчанию составляет 3 секунды.
Максимальное перенапряжение (59.S2)	Пороговое значение защиты от перенапряжения по умолчанию составляет 264,5 В (1,15 Вном), а пороговое время срабатывания защиты по умолчанию составляет 0,2 секунды.
Минимальное пониженное напряжение (27.S1)	Пороговое значение защиты от пониженного напряжения по умолчанию составляет 195,5 В (0,85 Вном), а пороговое время срабатывания защиты по умолчанию составляет 1,5 секунды.
Минимальное пониженное напряжение (27.S2)	Пороговое значение защиты от пониженного напряжения по умолчанию составляет 34,5 В (1,15 Вном), а пороговое время срабатывания защиты по умолчанию составляет 0,2 секунды.

Тип испытания IPS	Описание
Максимальная повышенная частота (81.S1)	Пороговое значение защиты от повышенной частоты по умолчанию составляет 50,2 Гц, а пороговое время срабатывания защиты по умолчанию составляет 0,1 секунды.
Максимальная повышенная частота (81.S2)	Пороговое значение защиты от максимальной повышенной частоты по умолчанию составляет 51,5 Гц, а пороговое время срабатывания защиты по умолчанию составляет 0,1 секунды.
Минимальная пониженная частота (81.S1)	Пороговое значение защиты от пониженной частоты по умолчанию составляет 49,8 Гц, а пороговое время срабатывания защиты по умолчанию составляет 0,1 секунды.
Минимальная пониженная частота (81.S2)	Пороговое значение защиты от превышения частоты по умолчанию составляет 47,5 Гц, а пороговое время срабатывания защиты по умолчанию составляет 0,1 секунды.

Шаг 3. После завершения испытания **IPS State** (Состояние IPS) отображается как **IPS state success** (Успешная проверка состояния IPS). Нажмите **Historical report** (Исторический отчет) в правом верхнем углу экрана, чтобы просмотреть отчет об испытании IPS.

----Конец

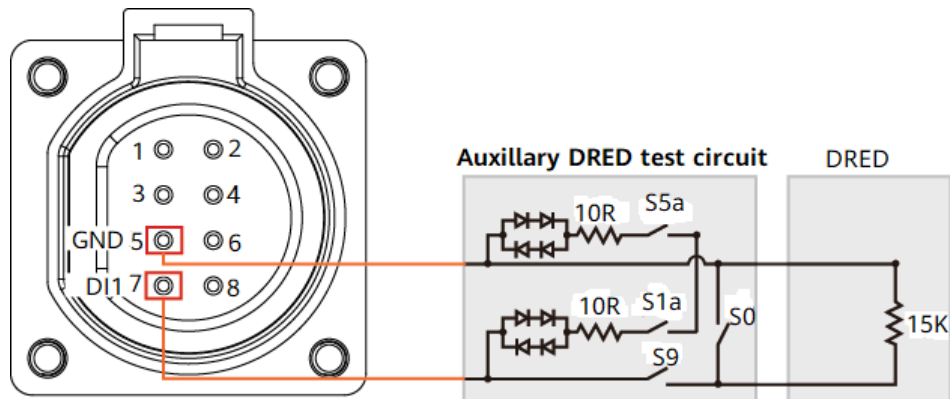
7.2.4. DRM (Австралия AS4777)

Назначение

Согласно Австралийскому стандарту AS 4777.2-2015, солнечные инверторы должны поддерживать функцию управления спросом на электроэнергию (DRM), причем DRM0 является обязательным требованием.

По умолчанию эта функция отключена.

Рисунок 7-21. Схема подключения функции DRM



ПРИМЕЧАНИЕ

Устройство включения функции управления спросом (DRED) — это устройство диспетчеризации энергосистемы.

Таблица 7-6. Требования к DRM

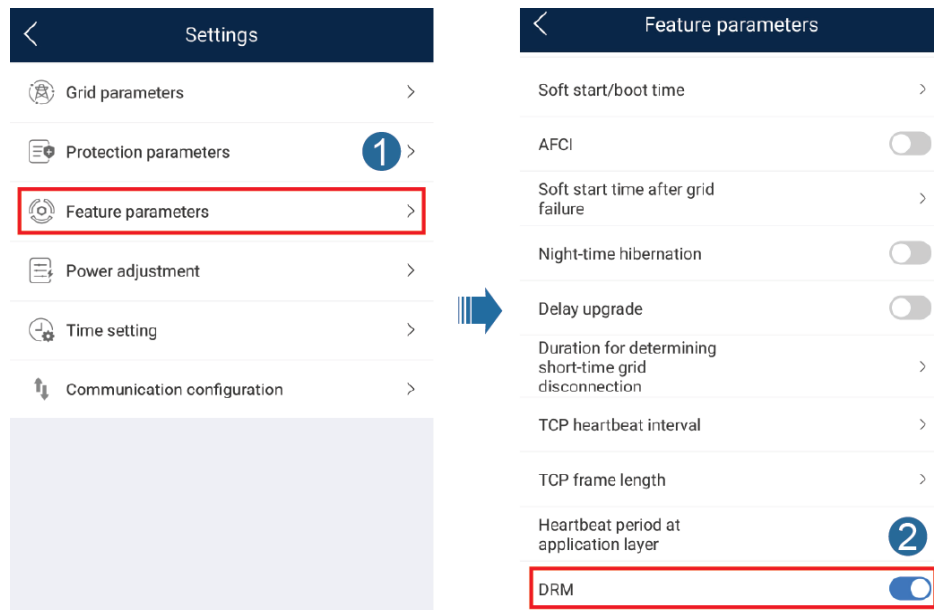
Режим	Порт на SUN2000	Требования
DRM0	D11 и GND для COM-порта	<ul style="list-style-type: none"> • Когда переключатели S0 и S9 включены, солнечный инвертор должен быть выключен. • Когда переключатель S0 выключен, а переключатель S9 включен, солнечный инвертор должен быть подключен к сети.

Последовательность выполнения операций

Шаг 1. На домашней странице выберите **Settings** (Настройки) > **Feature parameters** (Параметры функций).

Шаг 2. Задайте **DRM** значение .

Рисунок 7-22. DRM



----Конец

8. Техническое обслуживание системы

8.1. Отключение питания системы

Важные примечания

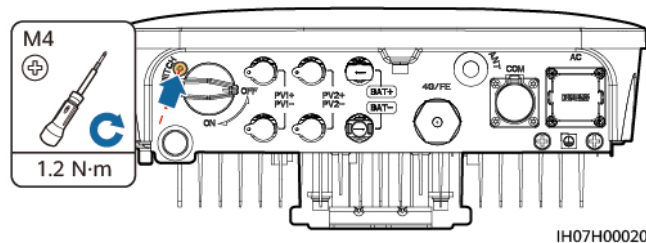
⚠ ПРЕДУПРЕЖДЕНИЕ

После выключения SUN2000 оставшееся электричество и тепло могут стать причиной поражения электрическим током и ожогов тела. Поэтому наденьте защитные перчатки и начинайте работать с SUN2000 через 5 минут после отключения питания.

Последовательность выполнения операций

- Шаг 1.** Отправьте команду на останов в приложении.
- Шаг 2.** Выключите переключатель цепи переменного тока между SUN2000 и энергосистемой.
- Шаг 3.** Выключите переключатель цепи постоянного тока в нижней части SUN2000.
- Шаг 4.** (Опция) Установите стопорный винт для переключателя цепи постоянного тока.

Рисунок 8-1. Установка стопорного винта для переключателя цепи постоянного тока



- Шаг 5.** Выключите переключатель цепи постоянного тока между SUN2000 и комплектами фотомодулей.

Шаг 6. (Опция) Выключите переключатель батареи между SUN2000 и батареями.

----Конец

8.2. Текущее техническое обслуживание

Чтобы SUN2000 смог нормально работать в течение длительного времени, рекомендуется проводить его текущее техническое обслуживание, как описано в настоящей главе.

ВНИМАНИЕ

Перед очисткой инвертора SUN2000, подключением кабелей и проверкой надежности заземления необходимо выключить инвертор SUN2000 (подробно описано в разделе 8.1 «Отключение питания системы»).

Таблица 8-1. Контрольный лист технического обслуживания

Пункт проверки	Способ проверки	Периодичность технического обслуживания
Чистота системы	Периодически проверяйте, чтобы на тепловодах не было препятствий и пыли.	Один раз в 6–12 месяцев
Рабочее состояние системы	<ul style="list-style-type: none"> Убедитесь, что SUN2000 не поврежден и не деформирован. Убедитесь, что SUN2000 работает без несвойственного звука. Проверьте правильность настройки всех параметров SUN2000 во время функционирования. 	Один раз в шесть месяцев
Электрические подключения	<ul style="list-style-type: none"> Проверьте, закреплены ли кабели. Проверьте целостность кабелей, в частности, отсутствие царапин на частях, соприкасающихся с металлической поверхностью. Убедитесь в том, что неиспользуемые входные клеммы постоянного тока, клеммы батареи, COM-порты, порты ANT и водонепроницаемые крышки смарт-адаптера заблокированы. 	Первая проверка проводится через 6 месяцев после первоначального ввода в эксплуатацию. С этого момента периодичность может составлять от 6 до 12 месяцев.

Пункт проверки	Способ проверки	Периодичность технического обслуживания
Надежность заземления	Проверьте надежность подключения всех кабелей.	Первая проверка проводится через 6 месяцев после первоначального ввода в эксплуатацию. С этого момента периодичность может составлять от 6 до 12 месяцев.

8.3. Поиск и устранение неисправностей

Степень серьезности аварийных сигналов определяется следующим образом:

- **Серьезный:** после возникновения неисправности инвертор SUN2000 переходит в режим выключения или начинает работать ненадлежащим образом.
- **Несерьезный:** некоторые компоненты неисправны, но инвертор SUN2000 все еще может подключаться к энергосистеме и генерировать электроэнергию.
- **Предупреждение:** инвертор SUN2000 работает в штатном режиме, но из-за воздействия внешних факторов его выходная мощность снижается.

Таблица 8-2. Общепринятые аварийные сигналы и меры по устранению неисправностей

Идентификатор аварийного сигнала	Название аварийного сигнала	Уровень серьезности аварийного сигнала	Возможные причины	Поиск и устранение неисправностей
2001	Высокое входное напряжение комплекта фотомодулей	Значительный аварийный сигнал	Фотоэлектрическая батарея настроена неправильно. В комплекте фотомодулей соединены последовательно чрезмерное количество фотомодулей,	Проверьте конфигурацию последовательного подключения комплекта фотомодулей и убедитесь в том, что напряжение в разомкнутой цепи комплекта фотомодулей не

			<p>поэтому напряжение в разомкнутой цепи превышает максимальное рабочее напряжение инвертора SUN2000.</p> <p>Идентификатор причины = 1, 2</p> <ul style="list-style-type: none"> • 1: высокое напряжение на входе PV1. • 2: высокое напряжение на входе PV2. 	<p>превышает максимальное рабочее напряжение для SUN2000. После того как конфигурация фотоэлектрической батареи будет исправлена, этот аварийный сигнал прекратится.</p>
2002	Дуговое замыкание постоянного тока	Значительный аварийный сигнал	<p>Дуга или плохой контакт силовых кабелей комплекта фотомодулей.</p> <p>Идентификатор причины = 1, 2</p> <ul style="list-style-type: none"> • 1: дуговое замыкание постоянного тока PV1 • 2: дуговое замыкание постоянного тока PV2 	<p>Проверьте кабели комплекта фотомодулей на наличие дуги или плохого контакта.</p>
2011	Обратная полярность в комплекте фотомодулей	Значительный аварийный сигнал	<p>Комплект фотомодулей подключен с нарушением полярности.</p> <p>Идентификатор причины = 1, 2</p> <ul style="list-style-type: none"> • 1: PV1 подключен с нарушением полярности. • 2: PV2 	<p>Проверьте, не нарушена ли полярность подключения комплекта фотомодулей к инвертору. Если это так, подождите, пока ток в комплекте фотомодулей не упадет ниже 0,5 А, после чего установите</p>

			подключен с нарушением полярности.	переключатель цепи постоянного тока в положение ВЫКЛ и исправьте полярность комплекта фотомодулей.
2021	Ошибка проверки AFCI	Значительный аварийный сигнал	Проверка AFCI не выполняется. Идентификатор причины = 1, 2 <ul style="list-style-type: none"> • 1: цепь проверки AFCI неисправна. • 2: цепь AFCI неисправна. 	Выключите выходной переключатель цепи переменного тока и входной переключатель цепи постоянного тока и повторно включите их через 5 минут. Если неисправность сохраняется, обратитесь к своему дилеру или в службу технической поддержки Huawei.
2032	Отказ энергосистемы	Значительный аварийный сигнал	Идентификатор причины = 1 <ul style="list-style-type: none"> • Произошло отключение от энергосистемы. • Цепь переменного тока разомкнута, либо же выключен автоматический выключатель переменного тока. 	1. Проверьте напряжение переменного тока. 2. Проверьте, разомкнута ли цепь переменного тока, или выключен автоматический выключатель переменного тока.
2033	Пониженное напряжение сети	Значительный аварийный сигнал	Идентификатор причины = 1 Напряжение в энергосистеме ниже значения нижнего	1. Если аварийный сигнал возникает эпизодически, это указывает на возможные временные неисправности в

			<p>порогового значения, либо же продолжительность низкого напряжения превышает значение, предусмотренное режимом LVRT (поддержание генераторного режима при провале напряжения в энергосистеме).</p>	<p>энергосистеме. SUN2000 автоматически восстанавливается после обнаружения штатной работы энергосистемы.</p> <p>2. Если аварийный сигнал возникает часто, проверьте, находится ли напряжение в энергосистеме в допустимом диапазоне. Если нет, обратитесь в местную электросетевую компанию. Если да, измените пороговое значение защиты от пониженного напряжения в энергосистеме через мобильное приложение, регистратор SmartLogger или систему управления сетью (NMS) с согласия местной электросетевой компании.</p> <p>3. Если ошибка сохраняется в течение длительного времени, проверьте соединение между переключателем цепи переменного тока и выходным силовым кабелем</p>
--	--	--	--	--

				переменного тока.
2034	Перенапряжение сети	Значительный аварийный сигнал	Идентификатор причины = 1 Напряжение в энергосистеме выше верхнего порогового значения, либо же продолжительность высокого напряжения превышает значение, предусмотренное режимом HVRT (поддержание генераторного режима при повышенном напряжении в энергосистеме).	<ol style="list-style-type: none"> 1. Если аварийный сигнал возникает эпизодически, это указывает на возможные временные неисправности в энергосистеме. SUN2000 автоматически восстанавливается после обнаружения штатной работы энергосистемы. 2. Если аварийный сигнал возникает часто, проверьте, находится ли напряжение в энергосистеме в допустимом диапазоне. Если нет, обратитесь в местную электросетевую компанию. Если да, измените пороговое значение защиты от перенапряжения в энергосистеме через мобильное приложение, регистратор SmartLogger или систему управления сетью (NMS) с согласия местной электросетевой компании. 3. Проверьте, не слишком ли высокое пиковое

				<p>напряжение энергосистемы. Если ошибка не прекращается и сохраняется в течение длительного времени, обратитесь в свою электросетевую компанию.</p>
2036	Повышенная частота электросети	Значительный аварийный сигнал	<p>Идентификатор причины = 1</p> <p>Нештатная ситуация в энергосистеме: фактическая частота в энергосистеме выше требований местных электросетевых стандартов.</p>	<ol style="list-style-type: none"> 1. Если аварийный сигнал возникает эпизодически, это указывает на возможные временные неисправности в энергосистеме. SUN2000 автоматически восстанавливается после обнаружения штатной работы энергосистемы. 2. Если аварийный сигнал возникает часто, проверьте, находится ли частота в энергосистеме в допустимом диапазоне. Если нет, обратитесь в местную электросетевую компанию. Если да, измените пороговое значение защиты от повышенной частоты энергосистемы через мобильное приложение, регистратор

				SmartLogger или систему управления сетью (NMS) с согласия местной электросетевой компании.
2037	Пониженная частота в энергосистеме	Значительный аварийный сигнал	Идентификатор причины = 1 Нештатная ситуация в энергосистеме: фактическая частота в энергосистеме ниже требований местных электросетевых стандартов.	<ol style="list-style-type: none"> 1. Если аварийный сигнал возникает эпизодически, это указывает на возможные временные неисправности в энергосистеме. SUN2000 автоматически восстанавливается после обнаружения штатной работы энергосистемы. 2. Если аварийный сигнал возникает часто, проверьте, находится ли частота в энергосистеме в допустимом диапазоне. Если нет, обратитесь в местную электросетевую компанию. Если да, измените пороговое значение защиты от пониженной частоты в энергосистеме через мобильное приложение, регистратор SmartLogger или систему управления сетью (NMS) с согласия

				местной электросетевой компании.
2038	Нестабильная частота в энергосистеме	Значительный аварийный сигнал	Идентификатор причины = 1 Нештатная ситуация в энергосистеме: фактическая скорость изменения частоты в энергосистеме не соответствует местным электросетевым стандартам.	<ol style="list-style-type: none"> 1. Если аварийный сигнал возникает эпизодически, это указывает на возможные временные неисправности в энергосистеме. SUN2000 автоматически восстанавливается после обнаружения штатной работы энергосистемы. 2. Если аварийный сигнал возникает часто, проверьте, находится ли частота в энергосистеме в допустимом диапазоне. Если нет, обратитесь в местную электросетевую компанию.
2039	Повышенный выходной ток	Значительный аварийный сигнал	Идентификатор причины = 1 Напряжение в электросети резко упало, или в электросети произошло короткое замыкание. В результате переходный выходной ток инвертора SUN2000 превышает величину верхнего	<ol style="list-style-type: none"> 1. Инвертор SUN2000 отслеживает свои внешние рабочие условия в режиме реального времени. После устранения неисправности инвертор SUN2000 автоматически восстанавливает прежний режим работы. 2. Если аварийный сигнал возникает часто и влияет на выработку

			<p>порогового значения, что вызывает срабатывание защиты инвертора SUN2000.</p>	<p>электроэнергии электростанцией, проверьте выход на предмет короткого замыкания. Если неисправность сохраняется, обратитесь к своему дилеру или в службу технической поддержки Huawei.</p>
2040	<p>Превышение порогового значения компонента цепи постоянного тока на выходе</p>	<p>Значительный аварийный сигнал</p>	<p>Идентификатор причины = 1 Компонент цепи постоянного тока на выходе SUN2000 превышает заданное пороговое значение.</p>	<p>1. Инвертор SUN2000 отслеживает свои внешние рабочие условия в режиме реального времени. После устранения неисправности инвертор SUN2000 автоматически восстанавливает прежний режим работы. 2. Если аварийный сигнал возникает часто, обратитесь к своему дилеру или в службу технической поддержки Huawei.</p>
2051	<p>Остаточный ток не соответствует норме</p>	<p>Значительный аварийный сигнал</p>	<p>Идентификатор причины = 1 Во время работы SUN2000 полное сопротивление изоляции от входа до кабеля защитного заземления уменьшается.</p>	<p>1. Если аварийный сигнал возникает эпизодически, это указывает на возможные временные неисправности во внешней цепи. Инвертор SUN2000 автоматически восстанавливается после устранения</p>

				<p>неисправности.</p> <p>2. Если сигнал тревоги возникает часто или не прекращается, проверьте, не слишком ли низкое сопротивление между комплектом фотомодулей и землей.</p>
2062	Низкое сопротивление изоляции	Значительный аварийный сигнал	<p>Идентификатор причины = 1</p> <ul style="list-style-type: none"> • Между фотоэлектрической батареей и землей возникает короткое замыкание. • Воздух, окружающий фотоэлектрическую батарею, имеет повышенную влажность, а изоляция между фотоэлектрической батареей и землей неэффективна. 	<p>1. Проверьте выходное сопротивление фотоэлектрической батареи относительно земли. При наличии короткого замыкания или отсутствии изоляции необходимо принять корректирующие меры.</p> <p>2. Проверьте, правильно ли подключен кабель защитного заземления для SUN2000.</p> <p>3. Если сопротивление в дождливые и пасмурные дни падает ниже заданного защитного порога, то с помощью мобильного приложения SmartLogger или NMS необходимо установить Insulation</p>

				<p>resistance protection (Защиту сопротивления изоляции).</p> <p>Текущее сопротивление изоляции: x МОм, возможное место короткого замыкания: x %.</p> <p>Параметр места короткого замыкания применим к одному комплекту фотомодулей. При наличии нескольких комплектов фотомодулей их следует проверять по очереди.</p> <p>Подробнее описано в разделе «Обнаружение дефектов сопротивления изоляции».</p>
2063	Перегрев	Минорный аварийный сигнал	<p>Идентификатор причины = 1</p> <ul style="list-style-type: none"> • SUN2000 установлен в месте с плохой вентиляцией. • Температура окружающей среды выше верхнего порогового значения. • SUN2000 не работает должным образом. 	<ul style="list-style-type: none"> • Проверьте вентиляцию и температуру окружающей среды в месте монтажа SUN2000. • Если вентиляция плохая или температура окружающей среды превышает верхний порог, улучшите вентиляцию и отвод тепла. • Если и вентиляция, и температура окружающей

				среды соответствуют требованиям, обратитесь к своему дилеру или в службу технической поддержки Huawei.
2064	Неисправность устройства	Значительный аварийный сигнал	<p>Неустраняемая неисправность в цепи внутри SUN2000.</p> <p>Идентификатор причины = 1-12</p> <ul style="list-style-type: none"> • 1: короткое замыкание на входе усилителя. • 2: перегрузка по току на входе усилителя. • 3: цепь управления неисправна. • 4: цепь инвертора неисправна. • 5: датчик остаточного тока неисправен. • 6: температура не определяется. • 7: ошибка чтения или записи в электронно-стираемом программируемом постоянном 	<p>Выключите выходной переключатель цепи переменного тока и входной переключатель цепи постоянного тока и повторно включите их через 5 минут. Если неисправность сохраняется, обратитесь к своему дилеру или в службу технической поддержки Huawei.</p>

			<p>запоминающем устройстве.</p> <ul style="list-style-type: none"> • 8: вспомогательный источник питания неисправен. • 9: сетевое реле неисправно. • 10: перенапряжение в шине постоянного тока. • 11: пониженное напряжение в шине постоянного тока. • 12: дисбаланс напряжений в шине постоянного тока. 	
2065	Ошибка обновления или несоответствие версии	Минорный аварийный сигнал	<p>Обновление не было успешно завершено.</p> <p>Идентификатор причины = 1-4, 7</p> <ul style="list-style-type: none"> • 1: программное и аппаратное обеспечение главного контроллера несовместимы. • 2: версии программного обеспечения главного и вспомогательного 	<ol style="list-style-type: none"> 1. Еще раз выполните обновление. 2. При нескольких неуспешных попытках обновления обратитесь к своему дилеру или в службу технической поддержки Huawei.

			<p>контроллеров несовместимы</p> <ul style="list-style-type: none"> • 3: версии программного обеспечения для мониторинга и контроллера питания несовместимы • 4: обновление не выполнено. • 7: обновление оптимизатора не выполнено. 	
61440	Неисправен блок мониторинга	Минорный аварийный сигнал	<p>Идентификатор причины = 1</p> <ul style="list-style-type: none"> • Недостаточный объем флеш-памяти. • В устройстве флеш-памяти имеются поврежденные секторы. 	<p>Выключите выходной переключатель цепи переменного тока и входной переключатель цепи постоянного тока и повторно включите их через 5 минут. Если неисправность сохраняется, замените плату мониторинга либо обратитесь к своему дилеру или в службу технической поддержки Huawei.</p>
2067	Неисправен измеритель мощности	Значительный аварийный сигнал	<p>Идентификатор причины = 1</p> <p>Интеллектуальный датчик электроэнергии отсоединен.</p>	<ol style="list-style-type: none"> 1. Проверьте, совпадает ли сконфигурированная модель измерителя мощности с реальной моделью. 2. Убедитесь в том, что параметры связи для интеллектуальных датчиков

				<p>электроэнергии совпадают с параметрами конфигурации RS485 инвертора SUN2000.</p> <p>3. Проверьте, включен ли интеллектуальный датчик электроэнергии и подключен ли кабель связи интерфейса RS485.</p>
2068	Нештатная работа аккумулятора	Минорный аварийный сигнал	<p>Батарея неисправна, отсоединена или в режиме работы батареи автоматический выключатель батареи находится в положении OFF (ВЫКЛ.).</p> <p>Идентификатор причины = 1–4</p> <ul style="list-style-type: none"> • 1: связь с батареей нарушена. • 2: порт аккумулятора испытывает перегрузку по току. • 3: неправильно подсоединен кабель включения аккумулятора. • 4: неправильное напряжение на порту аккумулятора. 	<p>1. Если индикатор неисправной батареи постоянно горит или мигает, обратитесь к поставщику батареи.</p> <p>2. Убедитесь в том, что кабель включения аккумулятора, силовой кабель или кабель связи установлен надлежащим образом, а параметры связи совпадают с конфигурацией RS485 для инвертора SUN2000.</p> <p>3. Убедитесь в том, что вспомогательный переключатель питания на аккумуляторе установлен в положение ON (ВКЛ.).</p> <p>4. Отправьте команду на</p>

				<p>останов в приложении. Выключите выходной переключатель цепи переменного тока, входной переключатель цепи постоянного тока и переключатель аккумулятора. Затем последовательно с интервалом 5 минут включите переключатель батареи, выходной переключатель цепи переменного тока и входной выключатель цепи постоянного тока.</p> <p>5. Если неисправность сохраняется, обратитесь к своему дилеру или в службу технической поддержки Huawei.</p>
2070	Active islanding (Активная автономная работа)	Значительный аварийный сигнал	Идентификатор причины = 1 Когда в электросети происходит сбой подачи переменного тока, инвертор SUN2000 проактивно обнаруживает изолированную сеть.	Убедитесь в правильности напряжения, необходимого для подключения SUN2000 к сети.
2077	Перегрузка на	Значительный	Идентификатор	1. Проверьте выход устройства на

	выходе в автономном режиме	аварийный сигнал	причины = 1/2 Перегрузка или короткое замыкание на выходе	предмет короткого замыкания. 2. Проверьте, не превышает ли настроенная нагрузка устройства номинальное значение.
2080	Неправильная конфигурация фотомодуля	Значительный аварийный сигнал	<p>Конфигурация фотоэлектрического модуля не соответствует требованиям, или выход фотоэлектрического модуля подключен с нарушением полярности или замкнут.</p> <p>Идентификатор причины = 2, 3, 6, 7, 8, 9</p> <ul style="list-style-type: none"> • 2: Мощность комплекта фотомодулей или количество оптимизаторов, подключенных последовательно в комплекте фотомодулей, превышает верхний порог. • 3: Количество оптимизаторов, подключенных последователь 	<p>Проверьте, отвечает ли общее количество фотомодулей, количество фотомодулей в комплекте фотомодулей и количество комплектов фотомодулей установленным требованиям и правильно ли подключены выходы фотомодулей (не перепутана полярность).</p> <ul style="list-style-type: none"> • ID2: Проверьте, превышает ли мощность комплекта фотомодулей или количество фотомодулей, подключенных последовательно в комплекте фотомодулей, верхний порог. • ID3: <ul style="list-style-type: none"> 1. Проверьте, не является ли количество оптимизаторов, подключенных последовательно в комплекте

			<p>вно в комплекте фотомодулей, меньше значения нижнего порога, выход комплекта фотомодулей подключен с обратной полярностью, или выходы некоторых оптимизаторов в комплекте фотомодулей подключены с обратной полярностью.</p> <ul style="list-style-type: none"> • 6: При одном и том же контроллере MPPT (система слежения за точкой максимальной мощности) количество оптимизаторов, подключенных последовательно в комплектах фотомодулей, подключенных параллельно, различается, или выходы некоторых оптимизаторов в комплектах фотомодулей 	<p>фотомодулей, ниже величины нижнего порога.</p> <ol style="list-style-type: none"> 2. Проверьте, не перепутана ли полярность подключения выхода комплекта фотомодулей. 3. Проверьте, не отсоединен ли выход комплекта фотомодулей. 4. Проверьте правильность установки удлинительного кабеля на выходе оптимизатора (положительный разъем на одном конце и отрицательный разъем на другом). <ul style="list-style-type: none"> • ID6: <ol style="list-style-type: none"> 1. Проверьте, одинаково ли количество подключенных последовательно оптимизаторов в параллельных комплектах фотомодулей, работающих с одним контроллером MPPT. 2. Проверьте правильность установки удлинительного кабеля на выходе оптимизатора (положительный
--	--	--	---	---

			<p>подключены с обратной полярностью.</p> <ul style="list-style-type: none"> • 7: положение установки оптимизатора изменено, или комплекты фотомодулей объединены или поменяны местами. • 8: солнечный свет слабый или сильно меняется. • 9: в сценариях частичной конфигурации напряжение комплекта фотомодулей превышает характеристик и входного напряжения инвертора. 	<p>разъем на одном конце и отрицательный разъем на другом).</p> <ul style="list-style-type: none"> • ID7: при нормальном солнечном свете снова выполните функцию поиска оптимизатора. • ID8: при нормальном солнечном свете снова выполните функцию поиска оптимизатора. • ID9: рассчитайте напряжение комплекта фотомодулей на основе количества фотомодулей в комплекте и проверьте, не превышает ли напряжение комплекта величину верхнего порога входного напряжения инвертора.
2081	Неисправность оптимизатора	Предупреждение	Идентификатор причины = 1 Оптимизатор неисправен.	Перейдите на информационный экран оптимизатора для получения подробных данных об ошибке.
2082	Нештатная работа контроллера в режиме питания от электросети/в автономном	Значительный аварийный сигнал	Идентификатор причины = 1 Ошибка связи инвертора со Smart Backup Box. Идентификатор	1. Отправьте команду на останов в приложении. Выключите выходной переключатель цепи переменного

	режиме		<p>причины = 2 Возникла неустраняемая неисправность в цепи внутри Smart Backup Voh.</p>	<p>тока, входной переключатель цепи постоянного тока и переключатель аккумулятора.</p> <p>2. Проверьте исправность силового кабеля и кабеля интерфейса RS485 между Smart Backup Voh и инвертором.</p> <p>3. Через 5 минут включите переключатель аккумулятора, выходной переключатель цепи переменного тока и входной переключатель цепи постоянного тока.</p> <p>4. Если аварийный сигнал не прекращается, обратитесь к своему дилеру или в службу техподдержки Huawei.</p>
--	--------	--	--	--

 **ПРИМЕЧАНИЕ**

Если все перечисленные выше процедуры по устранению неисправностей выполнены, а неисправность по-прежнему существует, обратитесь к своему дилеру.

9. Утилизация SUN2000

9.1. Демонтаж SUN2000

Последовательность выполнения операций

- Шаг 1.** Выключение SUN2000 Для получения дополнительной информации см. раздел [8.1 «Отключение питания системы»](#).
- Шаг 2.** Отсоедините все кабели от инвертора SUN2000, включая сигнальные кабели, входящие силовые кабели постоянного тока, кабели батареи, выходные силовые кабели переменного тока и кабели защитного заземления.
- Шаг 3.** Извлеките из инвертора SUN2000 антенну WLAN или смарт-адаптер.
- Шаг 4.** Снимите SUN2000 с крепежного кронштейна.
- Шаг 5.** Снимите крепежный кронштейн.

----Конец

9.2. Упаковка SUN2000

- Если имеется оригинальная упаковка, поместите инвертор SUN2000 в нее, после чего заклейте ее скотчем.
- Если оригинальная упаковка недоступна, поместите инвертор SUN2000 в подходящую жесткую картонную коробку и заклейте ее надлежащим образом.

9.3. Утилизация SUN2000

Если срок службы SUN2000 истек, утилизируйте его в соответствии с местными правилами утилизации отходов электрооборудования и электронных компонентов.

10. Технические параметры

10.1. Технические характеристики инвертора SUN2000

КПД

Технические характеристики	SUN2000-3KTL-L1	SUN2000-4KTL-L1	SUN2000-5KTL-L1	SUN2000-6KTL-L1
Максимальный КПД	98,3 %	98,4 %	98,4 %	98,4 %
Взвешенный КПД (евростандарт)	97,3 %	97,5 %	97,8 %	97,8 %

Вход

Технические характеристики	SUN2000-3KTL-L1	SUN2000-4KTL-L1	SUN2000-5KTL-L1	SUN2000-6KTL-L1
Максимальное входное напряжение ^a	<ul style="list-style-type: none"> Без подключенной батареи: 600 В С подключенной батареей LG-RESU: 495 В 			
Максимальный входной ток (на МРРТ)	12,5 А			
Ток короткого замыкания (на МРРТ)	<ul style="list-style-type: none"> Без подключенной батареи: 18 А С подключенной батареей LG-RESU: 15 А 			
Максимальный обратный ток с инвертора в батарею	0 А			

Технические характеристики	SUN2000-3KTL-L1	SUN2000-4KTL-L1	SUN2000-5KTL-L1	SUN2000-6KTL-L1
Диапазон рабочего напряжения	<ul style="list-style-type: none"> Без подключенной батареи: 80–600 В С подключенной батареей LG-RESU: 350–450 В 			
Пусковое напряжение	100 В			
Диапазон напряжения в точке максимальной мощности (MPPT)	90–560 В			
Номинальное входное напряжение	360 В			
Источник питания	2			
Количество систем слежения за точкой максимальной мощности (MPPT)	2			
Примечание а. Максимальное входное напряжение — это сумма входного напряжения фотомодуля и входного напряжения батареи.				

Выход

Технические характеристики	SUN2000-3KTL-L1	SUN2000-4KTL-L1	SUN2000-5KTL-L1	SUN2000-6KTL-L1
Номинальная выходная мощность	3000 Вт	4000 Вт	5000 Вт ^а	6000 Вт
Максимальная фиксируемая мощность	3300 ВА	4400 ВА	5500 ВА ^с	6000 ВА
Номинальное выходное напряжение	220 В, 230 В, 240 В			
Адаптированная частота в энергосистеме	50 Гц / 60 Гц			

Технические характеристики	SUN2000-3KTL-L1	SUN2000-4KTL-L1	SUN2000-5KTL-L1	SUN2000-6KTL-L1
Максимальный выходной ток	15 А	20 А	25 А ^d	27,3 А
Ток (пусковой):	27,3 А переменного тока А			
Максимальный выходной ток короткого замыкания	50 А переменного тока А 2us			
Максимальная защита от перегрузки по току на выходе	18,0 А переменного тока	24 А переменного тока	25,8 А переменного тока	32,8 А переменного тока
Коэффициент мощности	0,8 опер. ... 0,8 отст.			
Максимальный общий коэффициент гармонических искажений (номинальная мощность)	≤ 3 %			
<ul style="list-style-type: none"> • Примечание а. Номинальная выходная мощность для электросети с кодом AS4777 составляет 4991 Вт. • Примечание b. Максимальная фиксируемая мощность составляет 4600 ВА для электросети с кодом VDE-AR-N 4105 и 4999 ВА для электросети с кодом AS4777. • Примечание с. Максимальная фиксируемая мощность для электросети с кодом AS4777 составляет 4999 ВА. • Примечание d. Максимальный выходной ток для электросети с кодом AS4777 составляет 21,7 А. 				

Защита

Технические характеристики	SUN2000-3KTL-L1	SUN2000-4KTL-L1	SUN2000-5KTL-L1	SUN2000-6KTL-L1
Защита от автономной работы	Поддерживается			

Технические характеристики	SUN2000-3KTL-L1	SUN2000-4KTL-L1	SUN2000-5KTL-L1	SUN2000-6KTL-L1
Защита от обратной полярности по постоянному току	Поддерживается			
Определение сопротивления изоляции	Поддерживается			
Блок контроля остаточного тока (RCMU)	Поддерживается			
Защита от короткого замыкания по переменному току	Поддерживается			
Защита от перегрузки по переменному току	Поддерживается			
Защита от перегрева	Поддерживается			
Защита от перенапряжения по постоянному току	Поддерживается			
Защита от перенапряжения переменного тока	Поддерживается			
Защита от перенапряжения по переменному току	Поддерживается			
Защита от дугового замыкания	Поддерживается			

Интерфейсы связи

Технические характеристики	SUN2000-3KTL-L1	SUN2000-4KTL-L1	SUN2000-5KTL-L1	SUN2000-6KTL-L1
Индикация	Светодиодные индикаторы, WLAN + APP			
WLAN	Поддерживается			
RS485	Поддерживается			
Максимальное расстояние эффективной связи для RS485	1000 м			
Модуль расширения каналов связи	WLAN-FE (опция)/4G (опция)			

Общие параметры

Технические характеристики	SUN2000-3KTL-L1	SUN2000-4KTL-L1	SUN2000-5KTL-L1	SUN2000-6KTL-L1
Топология	Бестрансформаторная			
Класс IP-защиты	IP65			
Режим охлаждения	Естественное охлаждение			
Габариты (В × Ш × Г)	365 мм × 365 мм × 156 мм (с монтажным кронштейном)			
Масса	12 кг			
Рабочая температура	от -25 °C до +60 °C (номинальные характеристики при температуре выше +45 °C ухудшаются)			от -25 °C до +60 °C (номинальные характеристики при температуре выше +45 °C ухудшаются)
Относительная влажность	0–100 % отн. влажн.			
Высота над уровнем моря при эксплуатации	0–4000 м (снижение мощности при высоте свыше 2000 м)			

10.2. Технические характеристики оптимизатора

КПД

Технические характеристики	SUN2000-450W-P
Максимальный КПД	99,5 %
Взвешенный КПД (евростандарт)	99,0 %

Вход

Технические характеристики	SUN2000-450W-P
Номинальная мощность фотомодуля	450 Вт
Максимальная мощность фотомодуля	472,5 Вт
Максимальное входное напряжение	80 В
Диапазон напряжения в точке максимальной мощности (MPPT)	8–80 В
Максимальный ток короткого замыкания	13 А
Уровень перенапряжения	II

Выход

Технические характеристики	SUN2000-450W-P
Номинальная выходная мощность	450 Вт
Выходное напряжение	4–80 В
Максимальный выходной ток	15 А

Технические характеристики	SUN2000-450W-P
Выходной байпас	Да
Выходное напряжение/импеданс отключения	0 В / 1 кОм ($\pm 10\%$)

Общие параметры

Технические характеристики	SUN2000-450W-P
Размеры (Ш × В × Г)	71 мм × 138 мм × 25 мм
Вес нетто	≤ 550 г
Входные и выходные клеммы постоянного тока	Staubli MC4
Рабочая температура	от -40 до $+85$ °C
Температура хранения	от -40 °C до $+70$ °C
Влажность при эксплуатации	0–100 % отн. влажн.
Максимально рабочая высота над уровнем моря	4000 м
Класс IP-защиты	IP68
Тип установки	<ul style="list-style-type: none"> Установка опоры фотомодуля Установка рамы фотомодуля

А. Электросетевой стандарт

📖 ПРИМЕЧАНИЕ

Электросетевые стандарты подлежат изменениям Перечисленные коды приведены только для сведения.

Таблица А-1. Электросетевой стандарт

Национальный/ региональный электросетевой стандарт	Описание	SUN2000- 3KTL-L1	SUN2000- 4KTL-L1	SUN2000- 5KTL-L1	SUN2000- 6KTL-L1
VDE-AR-N-4105	Немецкая низковольтная энергосистема	Поддерживается	Поддерживается	-	-
UTE C 15-712-1(A)	Французская материковая энергосистема	Поддерживается	Поддерживается	Поддерживается	Поддерживается
UTE C 15-712-1(B)	Французская островная энергосистема	Поддерживается	Поддерживается	Поддерживается	Поддерживается
UTE C 15-712-1(C)	Французская островная энергосистема	Поддерживается	Поддерживается	Поддерживается	Поддерживается

Национальный/ региональный электросетевой стандарт	Описание	SUN2000- 3KTL-L1	SUN2000- 4KTL-L1	SUN2000- 5KTL-L1	SUN2000- 6KTL-L1
CEI0-21	Итальянская энергосистема	Поддерживается	Поддерживается	Поддерживается	Поддерживается
RD1699/661	Испанская низковольтная энергосистема	Поддерживается	Поддерживается	Поддерживается	Поддерживается
C10/11	Бельгийская энергосистема	Поддерживается	Поддерживается	Поддерживается	-
AS4777	Австралийская энергосистема	Поддерживается	Поддерживается	Поддерживается	Поддерживается
AS4777-WP	Австралийская энергосистема	Поддерживается	Поддерживается	Поддерживается	Поддерживается
IEC61727	Низковольтная (50 Гц) по стандарту МЭК 61727	Поддерживается	Поддерживается	Поддерживается	Поддерживается
IEC61727-60Hz	Низковольтная (60 Гц) по стандарту МЭК 61727	Поддерживается	Поддерживается	Поддерживается	Поддерживается
TAI-PEA	Тайская стандартная энергосистема	Поддерживается	-	Поддерживается	-

Национальный/ региональный электросетевой стандарт	Описание	SUN2000- 3KTL-L1	SUN2000- 4KTL-L1	SUN2000- 5KTL-L1	SUN2000- 6KTL-L1
TAI-MEA	Тайская стандартная энергосистема	Поддерживается	-	Поддерживается	-
EN50549-LV	Ирландская энергосистема	Поддерживается	Поддерживается	Поддерживается	Поддерживается
EN50549-SE	Шведская низковольтная энергосистема	Поддерживается	Поддерживается	Поддерживается	Поддерживается
ABNT NBR 16149	Бразильская энергосистема	Поддерживается	Поддерживается	Поддерживается	Поддерживается
Топливная энергосистема	Гибридная энергосистема с дизельным генератором	Поддерживается	Поддерживается	Поддерживается	Поддерживается
Топливная энергосистема 60 Гц	Гибридная энергосистема с дизельным генератором	Поддерживается	Поддерживается	Поддерживается	Поддерживается
Австрия	Австрийская энергосистема	Поддерживается	-	-	-
G98	Британская энергосистема G98	Поддерживается	-	-	-

Национальный/ региональный электросетевой стандарт	Описание	SUN2000- 3KTL-L1	SUN2000- 4KTL-L1	SUN2000- 5KTL-L1	SUN2000- 6KTL-L1
G99-TYPEA-LV	Британская энергосистема G99_TypeA_LV	Поддерживается	Поддерживается	Поддерживается	Поддерживается
NRS-097-2-1	Южноафриканская энергосистема	Поддерживается	Поддерживается		
SWITZERLAND-NA/EEA:2020-LV230	Швейцария	Поддерживается	Поддерживается	Поддерживается	Поддерживается
СИНГАПУР	Сингапурская низковольтная электросеть	Поддерживается	Поддерживается	Поддерживается	Поддерживается
ГОНКОНГ	Гонконгская низковольтная электросеть	Поддерживается	Поддерживается	Поддерживается	Поддерживается
ДУБАИ	Дубайская низковольтная электросеть	Поддерживается	Поддерживается	Поддерживается	Поддерживается
Островная энергосистема	Островная энергосистема	Поддерживается	Поддерживается	Поддерживается	Поддерживается
DANMARK-EN50549-DK1-LV230	Дания	Поддерживается	Поддерживается	Поддерживается	Поддерживается

Националь ный/ региональн ый электросет евой стандарт	Описание	SUN2000- 3KTL-L1	SUN2000- 4KTL-L1	SUN2000- 5KTL-L1	SUN2000- 6KTL-L1
DANMARK- EN50549- DK2-LV230	Дания	Поддержи вается	Поддержив ается	Поддержив ается	Поддержив ается

В. Пусконаладка устройства

Шаг 1. Зайдите в окно **Device Commissioning** (Пусконаладка устройства).

Рисунок В-1. Метод 1: перед авторизацией (без подключения к интернету)

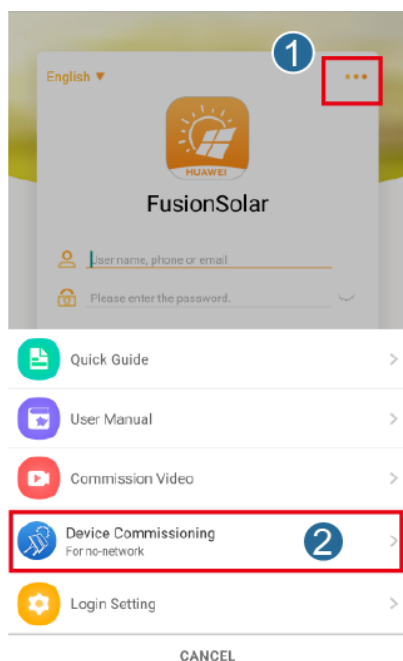
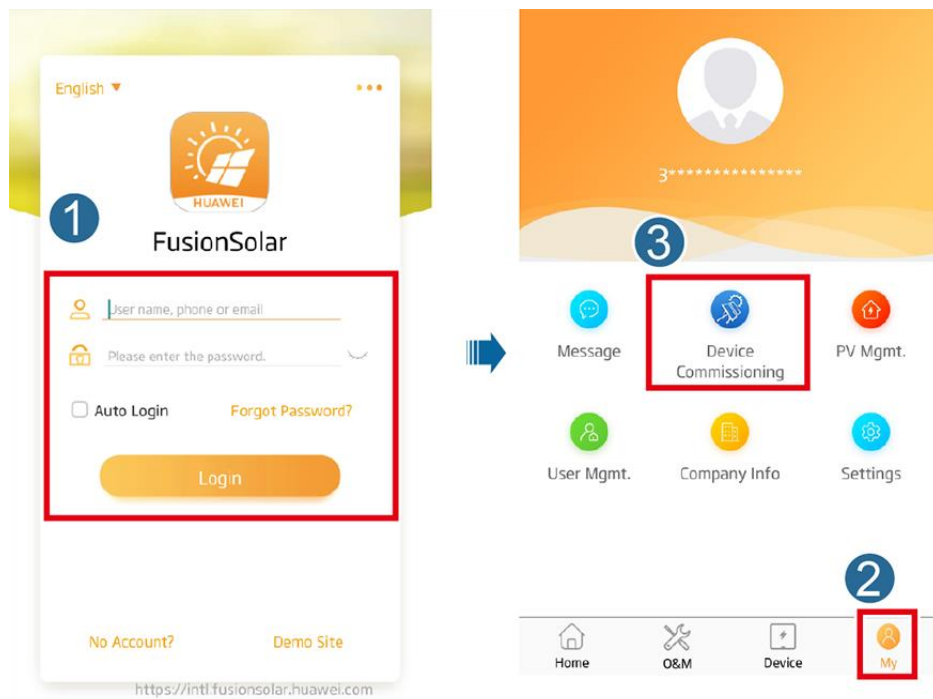


Рисунок В-2. Метод 2: после авторизации (с подключением к интернету)



Шаг 2. Подключитесь к WLAN солнечного инвертора и войдите в окно ввода устройства в эксплуатацию как пользователь **installer**.

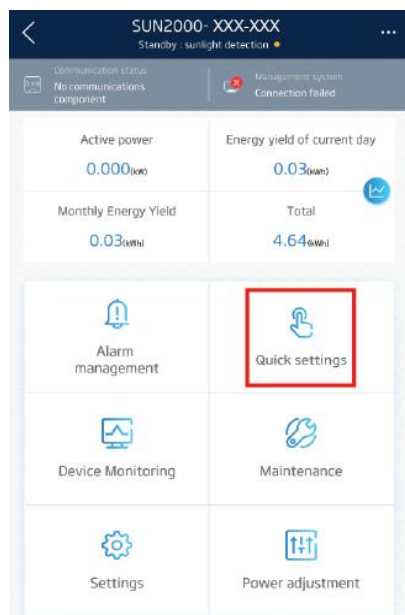
УВЕДОМЛЕНИЕ

- Если мобильный телефон подключен к инвертору SUN2000 напрямую, то расстояние прямой видимости между SUN2000 и мобильным телефоном должно быть менее 3 м при использовании встроенной антенны и менее 50 м при использовании внешней антенны, предназначенной для обеспечения качества связи между приложением и инвертором SUN2000. Расстояния приведены только для справки и могут меняться в зависимости от модели мобильного телефона и условий экранирования.
- При подключении SUN2000 к WLAN через маршрутизатор убедитесь, что мобильный телефон и SUN2000 находятся в зоне действия WLAN маршрутизатора и что SUN2000 подключен к маршрутизатору.
- Маршрутизатор поддерживает WLAN (IEEE 802.11 b/g/n, 2,4 ГГц), и сигнал WLAN достигает SUN2000.
- Для маршрутизаторов рекомендуется режим шифрования WPA, WPA2 или WPA/WPA2. Шифрование корпоративного уровня не поддерживается (например, публичные точки доступа, требующие аутентификации, такие как WLAN аэропорта). WEP и WPA TKIP не рекомендуются, поскольку эти два режима шифрования имеют серьезные недостатки с точки зрения безопасности. Если доступ не удается получить в режиме WEP, войдите в маршрутизатор и измените режим шифрования маршрутизатора на WPA2 или WPA/WPA2.

ПРИМЕЧАНИЕ

- Начальный пароль для подключения к сети WLAN солнечного инвертора указан на табличке с боковой стороны солнечного инвертора.
- Задайте пароль при первом входе в систему. Чтобы обеспечить безопасность учетной записи, периодически меняйте пароль и не забывайте установленный новый пароль. Первоначальный пароль нужно изменить для предотвращения его раскрытия. Пароль, не изменяемый в течение длительного времени, может быть украден или взломан. Если пароль будет утерян, доступ к устройствам будет невозможен. В этих случаях пользователь несет ответственность за любой ущерб, причиненный солнечной электростанции.
- При первом доступе к окну **Device Commissioning** (Пусконаладка устройства) необходимо вручную установить пароль для входа в систему, поскольку инвертор SUN2000 не имеет первоначального пароля для входа в систему.

Рисунок В-3. Быстрые настройки



----Конец

С. Сброс пароля


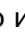


- Шаг 1.** Убедитесь, что инвертор SUN2000 подключается к источникам питания переменного и постоянного тока одновременно. Индикаторы  и  постоянно зеленые или мигают с большими интервалами в течение более 3 минут.
- Шаг 2.** Выполните следующие операции в течение 3 минут:
1. Выключите переключатель цепи переменного тока и установите переключатель цепи постоянного тока в нижней части SUN2000 в положение OFF (ВЫКЛ.). Перед подключением SUN2000 к батареям отключите переключатель батареи. Подождите, пока все светодиодные индикаторы на панели SUN2000 не погаснут.
 2. Включите переключатель цепи переменного тока и установите переключатель цепи постоянного тока в положение ON (ВКЛ.). Индикатор должен мигать зеленым цветом через короткие промежутки времени. 
 3. Выключите переключатель цепи переменного тока и установите переключатель цепи постоянного тока в положение OFF (ВЫКЛ.). Подождите, пока все светодиодные индикаторы на панели SUN2000 не погаснут.
 4. Включите переключатель цепи переменного тока и установите переключатель цепи постоянного тока в положение ON (ВКЛ.). Подождите, пока все индикаторы на панели солнечного инвертора сначала не начнут мигать, а затем погаснут через 30 секунд.
- Шаг 3.** Сбросьте пароль в течение 10 минут. (Если в течение 10 минут не будет совершено ни одно действие, все параметры инвертора останутся без изменений.)
1. Подождите, пока индикатор не начнет мигать зеленым цветом через короткие промежутки времени. 
 2. Начальное имя точки доступа WLAN (SSID) и начальный пароль (PSW) для подключения к приложению указаны на табличке с боковой стороны инвертора SUN2000.
 3. На странице входа в систему установите новый пароль для входа и войдите в приложение.

Рисунок С-1. Установка пароля

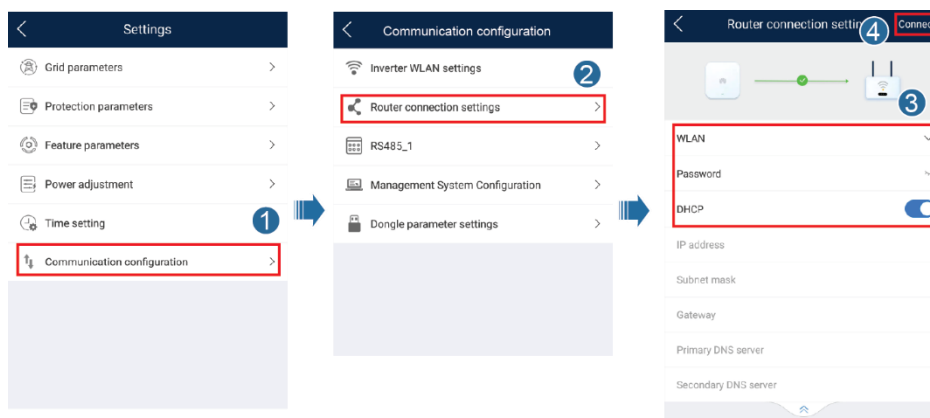


Шаг 4. Установите параметры маршрутизатора и системы управления для осуществления удаленного управления.

- Настройка параметров маршрутизатора

Войдите в приложение FusionSolar, выберите **Device Commissioning** (Пусконаладка устройства) > **Settings** (Настройки) > **Communication configuration** (Конфигурация связи) > **Router connection settings** (Настройки подключения маршрутизатора) и задайте параметры маршрутизатора.

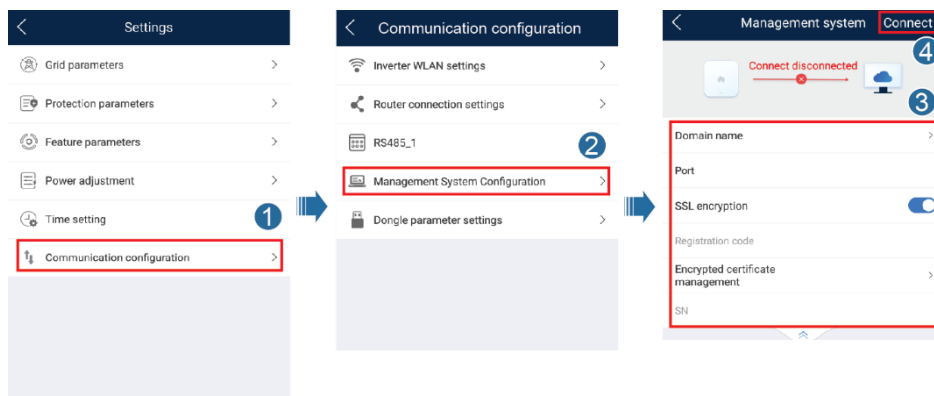
Рисунок С-2. Настройка параметров маршрутизатора



- Настройка параметров системы управления

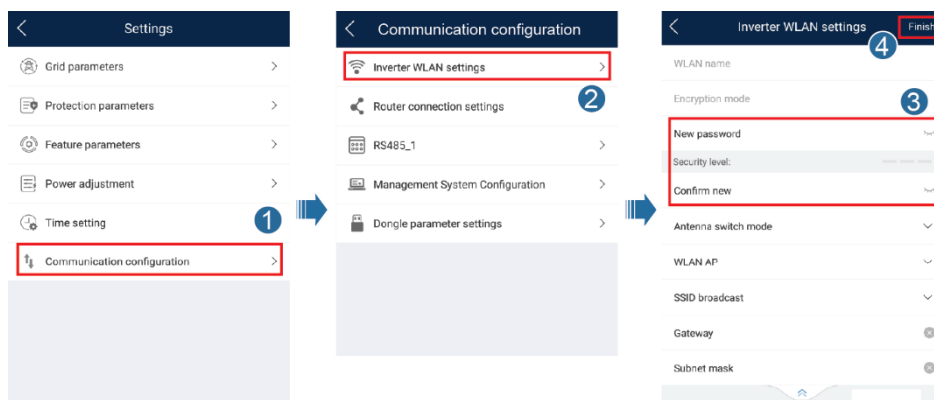
Войдите в приложение FusionSolar, выберите **Device Commissioning** (Пусконаладка устройства) > **Settings** (Настройки) > **Communication configuration** (Конфигурация связи) > **Management System Configuration** (Настройки подключения маршрутизатора) и установите параметры системы управления.

Рисунок С-3. Настройка параметров системы управления



- (Опция) Сброс пароля WLAN
Войдите в приложение FusionSolar, выберите **Device Commissioning** (Пусконаладка устройства) > **Settings** (Настройки) > **Communication configuration** (Конфигурация связи) > **Inverter WLAN settings** (Настройки WLAN инвертора) и сбросьте пароль WLAN.

Рисунок С-4. Сброс пароля WLAN



----Конец

D. Быстрый останов

Когда все фотомодули, подключенные к солнечному инвертору, сконфигурированы с оптимизаторами, фотоэлектрическая система быстро отключается и снижает выходное напряжение комплекта фотомодулей до уровня ниже 30 В в течение 30 секунд. Если для некоторых фотомодулей настроены оптимизаторы, функция быстрого отключения не поддерживается.

Выполните следующее действие для запуска быстрого останова:

- Метод 1: выключите переключатель цепи переменного тока между солнечным инвертором и электросетью. (Если инвертор SUN2000 поддерживает автономную функцию и задействует ее, то функция быстрого останова не поддерживается.)
- Метод 2: выключите переключатель цепи постоянного тока в нижней части инвертора SUN2000. (Если ко входу инвертора SUN2000 подключен дополнительный переключатель цепи постоянного тока, то отключение этого переключателя цепи постоянного тока не приведет к активации функции быстрого останова.)

Е. Обнаружение дефектов сопротивления изоляции

Если сопротивление заземления комплекта фотомодулей, подключенного к солнечному инвертору, слишком низкое, солнечный инвертор генерирует аварийный сигнал **Low Insulation Resistance** (Низкое сопротивление изоляции).

Возможные причины:

- Между фотоэлектрической батареей и землей возникает короткое замыкание.
- Воздух, окружающий фотоэлектрическую батарею, имеет повышенную влажность, а изоляция между фотоэлектрической батареей и землей неэффективна.

Чтобы найти неисправность, подключите каждый комплект фотомодулей к солнечному инвертору, включите, осмотрите инвертор и найдите неисправность на основе информации об аварийном сигнале, сообщаемой приложением FusionSolar. Если система не сконфигурирована ни с одним оптимизатором, пропустите соответствующие операции. Выполните следующие действия для обнаружения дефектов сопротивления изоляции.

УВЕДОМЛЕНИЕ

Если в одном комплекте фотомодулей возникает два или более пробоя изоляции на землю, следующий метод не позволит определить место повреждения. Вам необходимо проверить фотомодули один за другим.

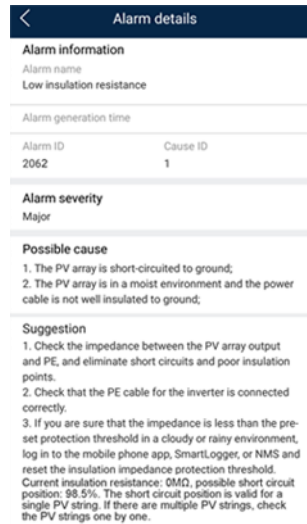
- Шаг 1.** Подключите источник питания переменного тока и установите переключатель цепи постоянного тока в нижней части солнечного инвертора в положение OFF (ВЫКЛ.). При подключении солнечного инвертора к аккумуляторам подождите 1 минуту и выключите переключатель аккумулятора, а затем дополнительный переключатель питания аккумулятора.
- Шаг 2.** Подключите каждый комплект фотомодулей к солнечному инвертору и установите переключатель цепи постоянного тока в положение ON (ВКЛ.).

Если статус солнечного инвертора — **Shutdown: Command** (Выключен: ожидание команд), выберите в приложении **Device Commissioning** (Пусконаладка устройства) > **Maintenance** (Обслуживание) > **Inverter ON/OFF** (Инвертор ВКЛ./ВЫКЛ.) и отправьте команду на запуск.

Шаг 3. Войдите в приложение FusionSolar и выберите **My** (Мой) > **Device Commissioning** (Пусконаладка устройства). На экране **Device Commissioning** (Пусконаладка устройства) подключитесь к системе солнечного инвертора, выполните вход и откройте экран **Alarm management** (Управление аварийными сигналами). Проверьте, появляется ли аварийный сигнал **Low Insulation Resistance** (Низкое сопротивление изоляции).

- Если через минуту после подачи постоянного тока аварийный сигнал **Low Insulation Resistance** (Низкое сопротивление изоляции) не поступает, выберите в приложении **Device Commissioning** (Пусконаладка устройства) > **Maintenance (Обслуживание)** > **Inverter ON/OFF** (Инвертор ВКЛ./ВЫКЛ.) и отправьте команду на останов. Установите переключатель цепи постоянного тока в положение OFF (ВЫКЛ.) и перейдите к [шагу 2](#), чтобы подключить еще один комплект фотомодулей к солнечному инвертору для выполнения проверки.
- Если через минуту после подачи постоянного тока остается аварийный сигнал **Low Insulation Resistance** (Низкое сопротивление изоляции), проверьте процентное соотношение возможных мест короткого замыкания на странице **Alarm details** (Подробности аварийного сигнала) и перейдите к [шагу 4](#).

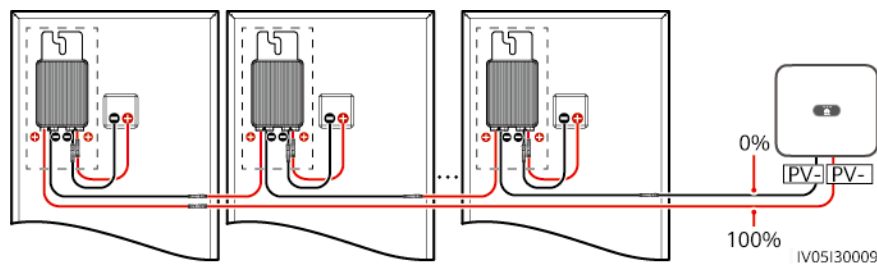
Рисунок Е-1. Подробности аварийного сигнала



ПРИМЕЧАНИЕ

- Положительные и отрицательные клеммы комплекта фотомодулей подключаются к клеммам PV+ и PV- солнечного инвертора. Клемма PV- задает вероятность 0 % для местоположения короткого замыкания, а клемма PV+ задает вероятность 100 % для местоположения короткого замыкания. Другие процентные отношения указывают на то, что неисправность возникла в фотомодуле или кабеле в комплекте фотомодулей.
- Местоположение возможного повреждения = Общее количество фотомодулей в комплекте × Процентное отношение возможных местоположений короткого замыкания. Например, если комплект состоит из 14 фотомодулей, а процентное отношение возможного короткого замыкания составляет 34 %, то значение возможного места повреждения составляет 4,76 (14 × 34 %), что указывает на то, что повреждение находится вблизи фотомодуля 4, включая предыдущий, следующий фотомодули и кабели фотомодуля 4. Солнечный инвертор имеет точность обнаружения ±1 фотомодуля.

Рисунок Е-2. Определение процента местоположения короткого замыкания



Шаг 4. Выключите переключатель цепи постоянного тока (OFF) и проверьте, не поврежден ли разъем или кабель постоянного тока между возможно неисправными фотомодулями и соответствующими оптимизаторами, или между соседними фотомодулями и соответствующими оптимизаторами.

- Если да, замените поврежденный разъем или кабель постоянного тока, включите переключатель постоянного тока (ON) и просмотрите информацию об аварийном сигнале.

- Если через минуту после подачи постоянного тока аварийный сигнал **Low Insulation Resistance** (Низкое сопротивление изоляции) не появляется, проверка фотоэлектрической батареи завершена. В приложении выберите **Device Commissioning** (Пусконаладка устройства) > **Maintenance** (Обслуживание) > **Inverter ON/OFF** (Инвертор ВКЛ./ВЫКЛ.) и отправьте команду на останов. Установите переключатель постоянного тока в положение OFF (ВЫКЛ.). Перейдите к [шагу 2](#), чтобы проверить другие комплекты фотомодулей. Затем перейдите к [шагу 8](#).
- Если через минуту после подачи постоянного тока все еще остается аварийный сигнал **Low Insulation Resistance** (Низкое сопротивление изоляции), перейдите к [шагу 5](#).
- Если нет, перейдите к [шагу 5](#).

Шаг 5. Выключите переключатель цепи постоянного тока (OFF), отсоедините возможно неисправные фотомодули и соответствующие оптимизаторы от комплекта фотомодулей и подключите удлинительный кабель постоянного тока с разъемом MC4 к соседним фотомодулям или оптимизаторам. Включите переключатель цепи постоянного тока (ON) и просмотрите информацию об аварийном сигнале.

- Если через минуту после подачи постоянного тока аварийный сигнал **Low Insulation Resistance** (Низкое сопротивление изоляции) не появляется, неисправность находится в отключенном фотомодуле и оптимизаторе. В приложении выберите **Device Commissioning** (Пусконаладка устройства) > **Maintenance** (Обслуживание) > **Inverter ON/OFF** (Инвертор ВКЛ./ВЫКЛ.) и отправьте команду на останов. Перейдите к [шагу 7](#).
- Если через минуту после подачи постоянного тока все еще остается аварийный сигнал **Low Insulation Resistance** (Низкое сопротивление изоляции), значит, неисправность возникла не в отключенном фотомодуле или оптимизаторе. Перейдите к [шагу 6](#).

Шаг 6. Установите переключатель постоянного тока в положение OFF (ВЫКЛ.), снова подключите снятый комплект фотомодулей и оптимизатор и повторите [шаг 5](#) для проверки соседних комплектов фотомодулей и оптимизаторов.

Шаг 7. Определите место пробоя изоляции на землю.

1. Отключите возможно неисправный фотомодуль от оптимизатора.
2. Установите переключатель постоянного тока в положение OFF (ВЫКЛ.).
3. Подключите возможно неисправный оптимизатор к комплекту фотомодулей.
4. Установите переключатель цепи постоянного тока в положение ON (ВКЛ.). Если статус солнечного инвертора — **Shutdown: Command** (Выключен: ожидание команд), выберите в приложении **Device Commissioning** (Пусконаладка устройства) > **Maintenance**

(Обслуживание) > **Inverter ON/OFF** (Инвертор ВКЛ./ВЫКЛ.) и отправьте команду на запуск. Проверьте, появляется ли аварийный сигнал **Low Insulation Resistance** (Низкое сопротивление изоляции).

- Если через минуту после включения солнечного инвертора аварийный сигнал **Low Insulation Resistance** (Низкое сопротивление изоляции) не появляется, значит, фотомодуль неисправен. В приложении выберите **Device Commissioning** (Пусконаладка устройства) > **Maintenance** (Обслуживание) > **Inverter ON/OFF** (Инвертор ВКЛ./ВЫКЛ.) и отправьте команду на останов.
 - Если аварийный сигнал **Low Insulation Resistance** (Низкое сопротивление изоляции) все еще остается через минуту после включения солнечного инвертора, то оптимизатор неисправен.
5. Установите переключатель постоянного тока в положение OFF (ВЫКЛ.). Замените неисправный компонент, чтобы устранить дефект сопротивления изоляции. Перейдите к [шагу 2](#), чтобы проверить другие комплекты фотомодулей. Затем перейдите к [шагу 8](#).

Шаг 8. При подключении солнечного инвертора к аккумуляторам включите дополнительный переключатель питания аккумулятора, а затем переключатель аккумулятора Установите переключатель цепи постоянного тока в положение ON (ВКЛ.). Если статус солнечного инвертора — **Shutdown: Command** (Выключен: ожидание команд), выберите в приложении **Device Commissioning** (Пусконаладка устройства) > **Maintenance** (Обслуживание) > **Inverter ON/OFF** (Инвертор ВКЛ./ВЫКЛ.) и отправьте команду на запуск.

----Конец

F. Сокращения и аббревиатуры

A	
AC	переменный ток
D	
DC	постоянный ток
DCI	идентификация постоянного тока
F	
FRT	работоспособность при отсутствии напряжения в сети
H	
HVRT	работоспособность при повышенном напряжении в сети
I	
ID	идентификатор
L	
LED	светодиод
LVRT	работоспособность при пониженном напряжении в сети

M	
MAC	Media Access Control — уровень управления доступом к среде передачи
MPPT	система слежения за точкой максимальной мощности
P	
PE	защитное заземление
PV	фотогальванический
R	
RCMU	блок контроля остаточного тока
RH	относительная влажность
S	
SN	серийный номер